

## Care Solutions · Cavere Care Chrome

Cavere Care Chrome Einhängesitz,  
mit Hygieneaussparung

Artikelnummer: 9847455395

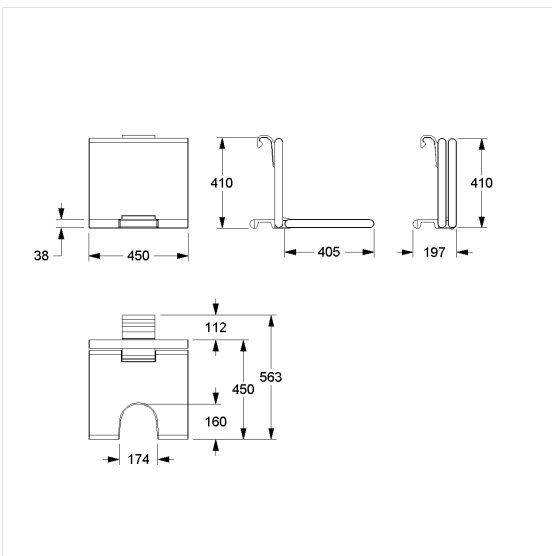
### Produktbild



### Technische Daten

Produktgruppe	7000
Produkt	Einhängesitz, mit Hygieneaussparung
Länge	450 mm
Höhe	420 mm
Breite	563 mm
Material	Aluminium, Polster aus PUR-Integralschaum
Oberfläche	chrome glänzend
Farbe	lieferbar in Chrome Weiß (392) und Chrome Anthrazit-Metallic (395), Polster anthrazit
Belastbarkeit	max. 150 kg

### Technische Zeichnung



### Produktbeschreibung

- Cavere Care als prämierte Produktfamilie mit ausgezeichnetem Design für alle Ansprüche
- zum Einhängen in Cavere Care Chrome Duschhandläufe
- mit einstellbarer Bremse
- arretiert in hochgeklapptem Zustand
- Polster mit korrosionsfreiem durchgehendem Metallkern
- nachrüstbar mit Armlehne 7843100

