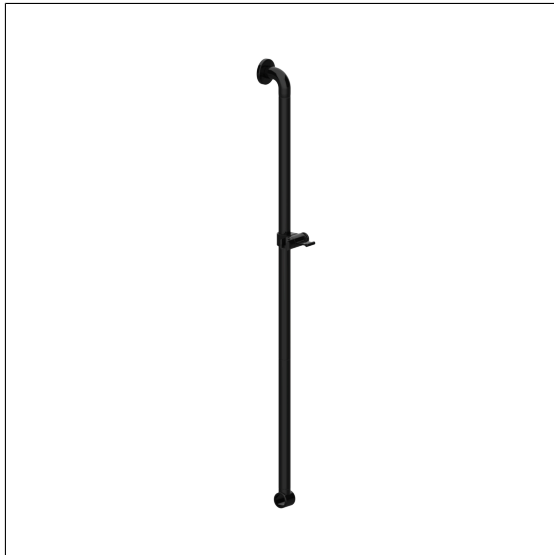


## Care Solutions · Nylon Care 300

Nylon Care 300 Brausehalterstange,  
verschiebbar

Artikelnummer: 0300892016

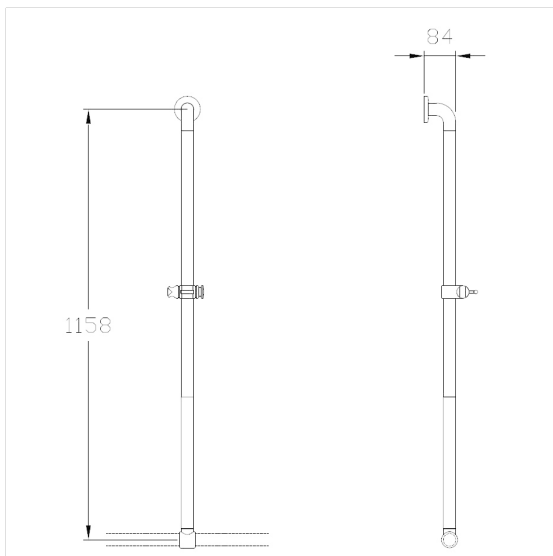
### Produktbild



### Technische Daten

Produktgruppe	0700
Produkt	Brausehalterstange, verschiebbar
Befestigungsart	Rosettenbefestigung
Befestigungspunkte	1 St.
Achsmaß a1	1158 mm
Material	Polyamid
Oberfläche	hochglänzend
Durchmesser	34 mm
Ausrichtung	links und rechts
Farbe	lieferbar in den Nylon Farben

### Technische Zeichnung



### Produktbeschreibung

- Nylon Care als bewährte Produktfamilie mit hoher Variantenvielfalt durch drei Serien für verschiedenste Anforderungen
- zum Nachrüsten an Nylon Care 300 Duschhandläufe und Haltegriffe ab a1 = 800 mm
- mit korrosionsgeschütztem durchgehendem Stahlkern
- Brausehalter mit stufenloser und leichtgängiger Höhen- und Winkeleinstellung, wartungsfrei mit selbstjustierender Klemmkraft
- mit langen Bedienhebel und seitlichem Vielzweckhaken
- Aufnahmekonus passend für Handbrausen unterschiedlicher Fabrikate
- mit Dichtronde zur normgerechten Abdichtung der Bohrpunkte (DIN 18534-1)
- mit Kunststoffrosette Ø 70 mm für verdeckte Verschraubung und glasfaserverstärktem Kunststoffunterteil
- bei Leichtbauwänden wird eine Hinterfütterung aus mind. 20 mm dickem mehrschichtverleimtem Holz benötigt
- Lieferung mit Edelstahl Torx-Schrauben Ø 6 x 70 mm und Dübeln

