

Care Solutions · Eco Care

Eco Care Klappsitz,
mit Stützfüßen

Artikelnummer: 1844440019

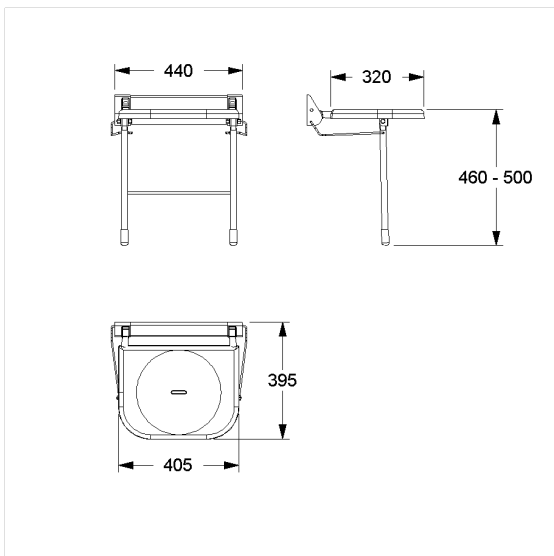
Produktbild



Technische Daten

Produktgruppe	3700
Produkt	Klappsitz, mit Stützfüßen
Länge	473 mm
Höhe	550 mm
Breite	407 mm
Material	Kunststoff
Oberfläche	hochglänzend
Farbe	Weiß (019)
Belastbarkeit	max. 170 kg

Technische Zeichnung



Produktbeschreibung

- Eco Care als solide und preiswerte Care Solution
- Sitzfläche mit Ablaufschlitz
- mit einstellbarer Bremse
- arretiert in hochgeklapptem Zustand
- verdeckte Verschraubung
- bei Leichtbauwänden wird eine Hinterfütterung aus mind. 20 mm dickem mehrschichtverleimtem Holz benötigt



019