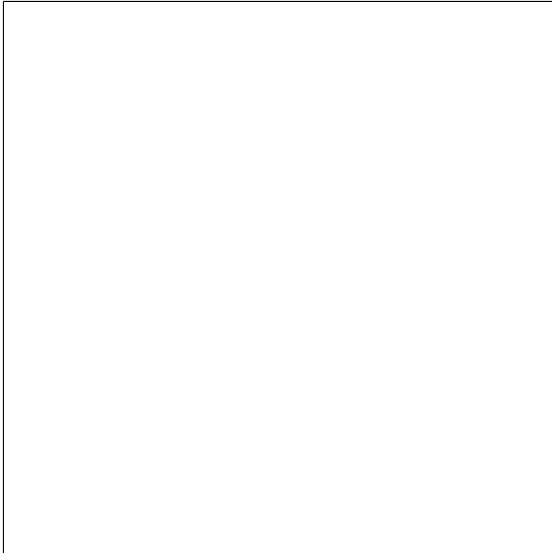


Care Montageset

Bestellnummer: 0471430000

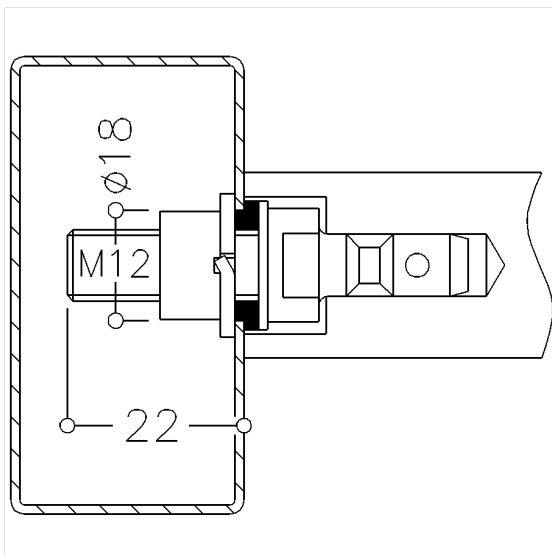
Produktbild



Technische Daten

Produktgruppe	2900
Produkt	Montageset
Farbe	Farblos (000)

Technische Zeichnung



Produktbeschreibung

- Einzelbefestigung für Aufsteckmontage von vorn an Hohlprofilen und Rahmentüren aus Aluminium, Lieferung mit Spezialschraube M12, Befestigungsmutter und Zentrierscheibe, für \varnothing Befestigung 26 - 32 mm, Bohrloch \varnothing 18 mm



000