

## Care Solutions · Cavere Care Chrome

Cavere Care Chrome Brausehalterstange, verschiebbar

Artikelnummer: 9488110395

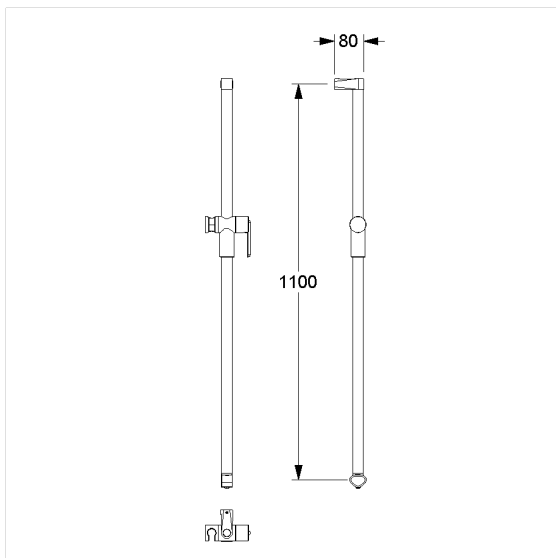
### Produktbild



### Technische Daten

Produktgruppe	7000
Produkt	Brausehalterstange, verschiebbar
Befestigungsart	Einpunktbefestigung
Befestigungspunkte	1 St.
Achsmaß a1	1100 mm
Material	Aluminium, Wandstützen und Brausehalter aus Aluminium
Oberfläche	chrome glänzend
Ausrichtung	links und rechts
Farbe	lieferbar in Chrome Weiß (392) und Chrome Anthrazit-Metallic (395)
Belastbarkeit	max. 100 kg

### Technische Zeichnung



### Produktbeschreibung

- Cavere Care als prämierte Produktfamilie mit ausgezeichnetem Design für alle Ansprüche
- zum Nachrüsten an Cavere Care Chrome Duschhandläufe
- Brausehalter mit stufenloser und leichtgängiger Höhen- und Winkeleinstellung, wartungsfrei mit selbstjustierender Klemmkraft
- seitlich gelagerter Bedienhebel zur Einhandbetätigung ohne Drehbewegung
- Aufnahmekonus mit Kunststoffeinsatz, passend für Handbrausen unterschiedlicher Fabrikate
- mit Dichtelementen zur normgerechten Abdichtung der Bohrpunkte (DIN 18534-1)
- Einpunkt-Wandbefestigung mit 3 mm Toleranzausgleich (= +/- 1,5 mm) für eine einfache und sichere Montage
- verdeckte Verschraubung
- bei Leichtbauwänden wird eine Hinterfütterung aus mind. 30 mm dickem mehrschichtverleimtem Holz benötigt
- CE-zertifiziert
- Lieferung mit Edelstahl Sechskant-Schrauben  $\varnothing 6 \times 100$  mm nach DIN 571 und Dübeln



392 395