

Care Solutions · Cavere Care

Cavere Care Barre d'appui rabattable vario

Numéro d'article: 7447020095

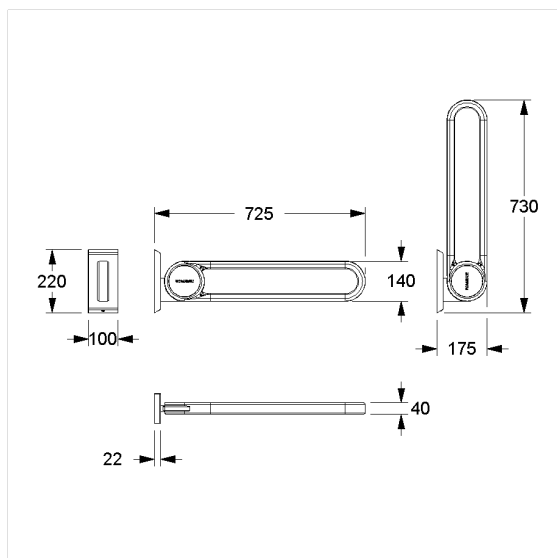
Image du produit



Spécifications techniques

Groupe de produits	7000
Produit	Barre d'appui rabattable
System	vario, avec platine de fixation
Longueur	725 mm
Matériau	aluminium, plaque de fixation en inox
Surface	revêtement thermolaqué anti-rayure, avec protection antibactérienne intégrée (sauf noir carbone 091)
Couleur	livrable en coloris Cavere
Version	à gauche et à droite
Charge	max. 100 kg

Dessin technique



Description produit

- Cavere Care en tant que famille de produits, déjà récompensée par un prix, avec une excellente conception convenant à toutes les exigences
- ergonomique grâce au contour trigonométrique de la poignée
- avec système de freinage réglable
- avec une technique de palier lisse robuste et sans entretien
- montage/démontage simple et rapide, la barre d'appui s'accroche sur la platine de fixation
- fixation invisible
- pour les cloisons légères, une doublure en bois collé multicouche d'au moins 20 mm d'épaisseur est nécessaire
- peut être équipée d'un porte-rouleau 7449110
- produit certifié TÜV PRODUCT SERVICE
- CE-certifié
- conforme à la norme ÖNORM B 1600 et DIN 18040
- Le matériel de fixation doit être défini sur le chantier et adapté selon la configuration et la nature de la cloison



Antibac Vario



091 092 093 095 096