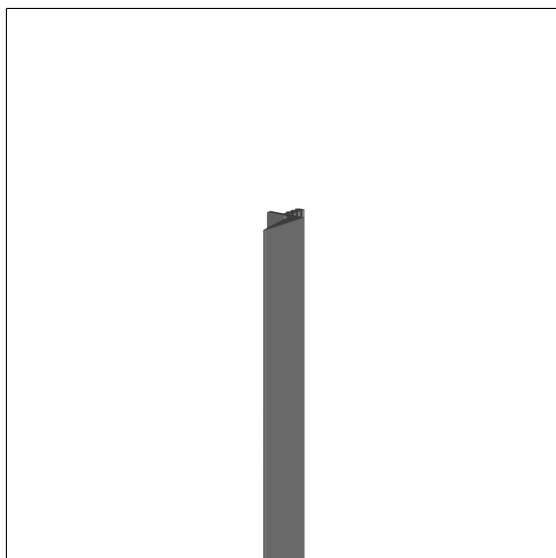


Care Profil protection visuelle

Numéro d'article: 0289440016

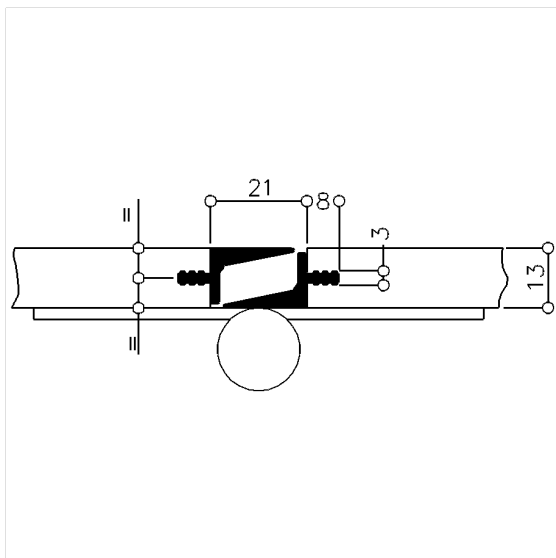
Image du produit



Spécifications techniques

Groupe de produits	2600
Produit	Profil protection visuelle
Désignation abrégée	SSP 2050
Longueur	2050 mm
Largeur	12 mm
Hauteur	25 mm
Matériau	plastique
Couleur	livrable en coloris Noir (016) et Blanc (019)

Dessin technique



Description produit

- Solutions de cloisons design pour portes et cloisons en panneaux HPL
- Le profilé de protection visuelle au niveau du pivot de la porte empêche de voir à l'intérieur de la cabine
- les profils sont posés sur la porte côté paumelles ou sur le panneau
- deux profilés de protection visuelle sont nécessaires pour le montage
- peut être raccourcie sur mesure de chaque côté
- Les profils sont en matière plastique dure et souple et sont extrudés avec un procédé de fabrication spécial. La partie dure est insérée dans la façade rainurée du panneau et la partie souple sert à atténuer le bruit et de protection anti-coincement. L'écartement nécessaire est de 3 mm en largeur et 8 mm en profondeur
- Les profils sont insérés dans la rainure et tiennent d'eux-mêmes



016

019