

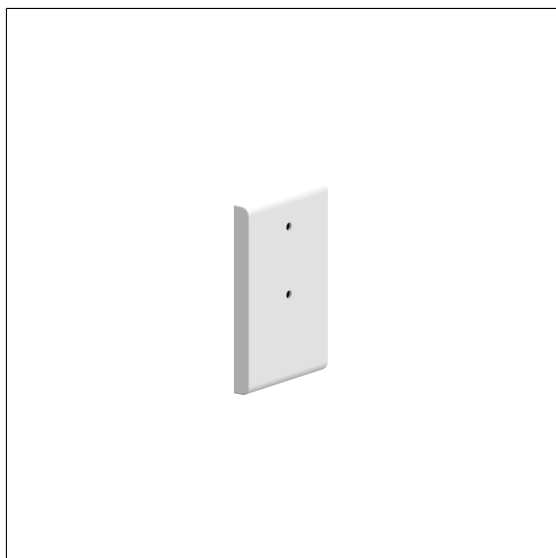
Nylon Care Plaques de fixation

Numéro d'article: 0448260019

NORMBAU

PASSION FOR CARE

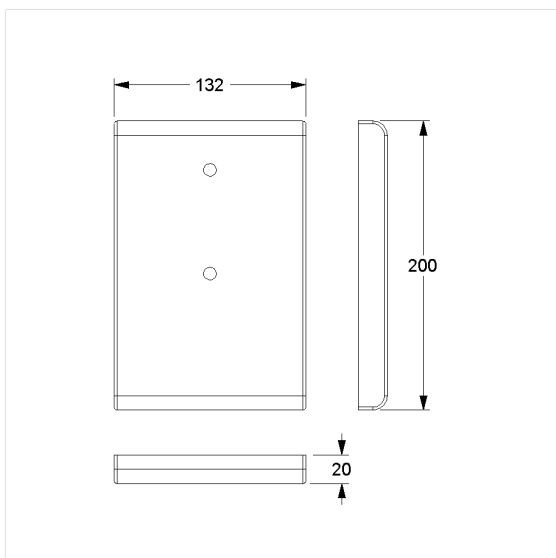
Image du produit



Spécifications techniques

Groupe de produits	2000
Produit	Plaques de fixation
Matériau	polyamide
Surface	haute brillance
Type de mur	Fixation par l'avant sur cloisons sans renfort et cloisons légères
Couleur	livrable en coloris Nylon

Dessin technique



Description produit

- Nylon Care en tant que famille de produits éprouvée avec une grande diversité de variantes grâce à trois séries répondant aux exigences les plus diverses
- convient pour: Inox Care, Nylon Care en Nylon Care 400 sièges rabattable en Nylon Care 400 protection de gicleur de douche
- fixation invisible
- avec noyau continu en acier anti-corrosif
- livré avec matériel de montage pour fixer de la charnière sur la plaque de montage
- le kit de montage pour la fixation de la plaque de montage au mur n'est pas compris dans la livraison et doit être déterminé en fonction de la nature du mur et commandé séparément

