

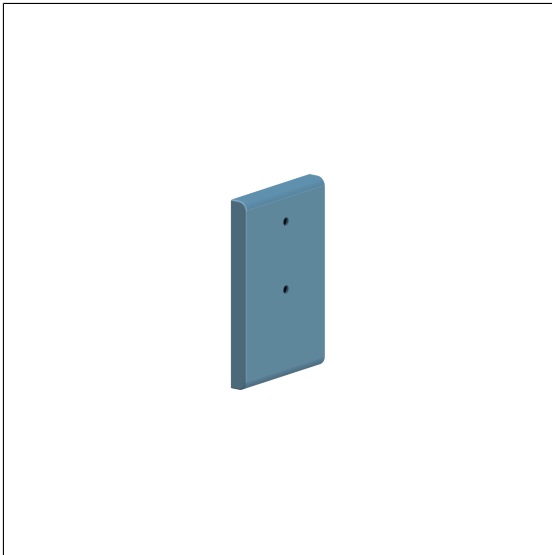
Care Montageplatte

Artikelnummer: 0448260014

NORMBAU

PASSION FOR CARE

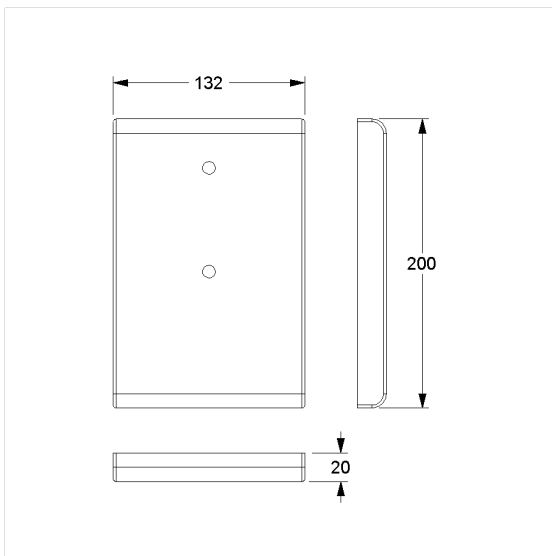
Produktbild



Technische Daten

Produktgruppe	2000
Produkt	Montageplatte
Material	Polyamid
Oberfläche	hochglänzend
Wandbeschaffenheit	Vorwandinstallationen ohne Hinterfütterung und Leichtbauwände
Farbe	lieferbar in den Nylon Farben

Technische Zeichnung



Produktbeschreibung

- Nylon Care als bewährte Produktfamilie mit hoher Variantenvielfalt durch drei Serien für verschiedenste Anforderungen
- geeignet für:
 - Inox Care: Klappsitze
 - Nylon Care 300/400: Klappsitze
 - Nylon Care 300: Duschspritzschutz
- verdeckte Verschraubung
- mit korrosionsgeschütztem durchgehendem Stahlkern
- Lieferung mit Montagematerial zur Befestigung des Scharniers auf der Montageplatte
- das Montageset zur Befestigung der Montageplatte an der Wand ist nicht um Lieferumfang enthalten und ist entsprechend der Wandbeschaffenheit festzulegen und separat zu bestellen

