

Care Solutions · Nylon Care 400

Nylon Care 400 Bedieningshendel,
achteraf in te bouwen

Artikelnummer: 4466450018

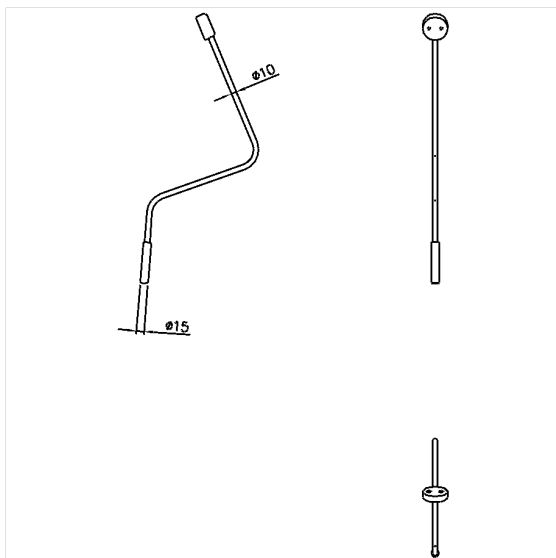
Product afbeelding



Technische specificatie

Productgroep	2000
Product	Bedieningshendel, achteraf in te bouwen
Lengte	15 mm
Breedte	157 mm
Hoogte	218 mm
Materiaal	roestvrij staal, grondstof n° 1.4401 (A4, AISI 316), Greep uit Polyamide
Oppervlak	fijn-mat, handgreep hoogglans, met antibacteriële bescherming
Kleur	Verkrijgbaar in de Nylon kleuren Donkergrijs (018), Wit (019) en in Manhattan (067)

Technische tekening



Productbeschrijving

- Nylon Care als beproefde productfamilie met een breed scala aan varianten via drie series voor de meest uiteenlopende eisen
- zijdelings zwenkbaar met regelbare klemkracht
- de bedieningshendel kan links of rechts achter op de kantelspiegel worden gemonteerd
- de bedieningshendel kan links of rechts achter op de kantelspiegel worden gemonteerd
- bedieningshendel met ergonomisch gevormd handvat, zijdelings beweegbaar
- voor wastafels met een voorwandmontage van 150 mm diepte
- kann later op een Cavere Care en Nylon Care 400 kantelbare spiegel worden uitgerust
- kann later op een Nylon Care kantelbare spiegel worden uitgerust



Antibac



018 019 067