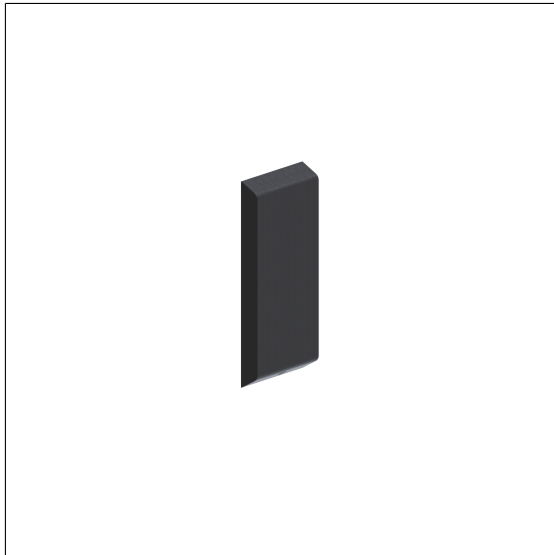


## Care Solutions · Cavere Care

Cavere Care Blindabdeckung vario

Artikelnummer: 7449250091

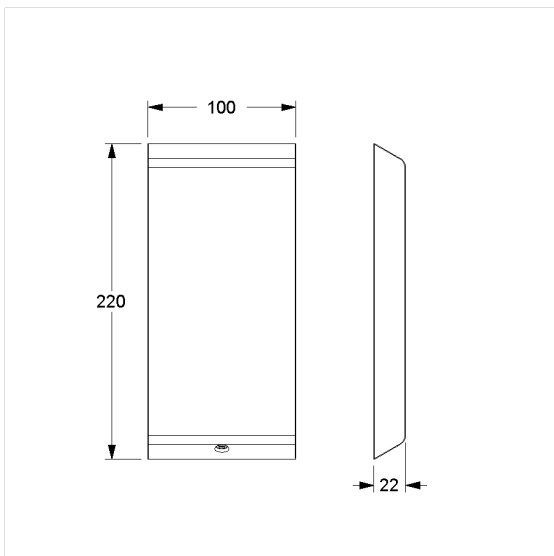
### Produktbild



### Technische Daten

Produktgruppe	7000
Produkt	Blindabdeckung
Länge	220 mm
Breite	120 mm
Höhe	30 mm
Material	Aluminium
Oberfläche	kratzfeste Pulverbeschichtung mit antibakteriellem Schutz (ausgenommen 091 Carbonschwarz)
Farbe	lieferbar in den Cavere Farben

### Technische Zeichnung



### Produktbeschreibung

- Cavere Care als prämierte Produktfamilie mit ausgezeichnetem Design für alle Ansprüche
- Blindabdeckung dient zur Abdeckung der bereits vorhandenen Grundplatte
- kann durch vario Produkte ausgetauscht werden



Vario

