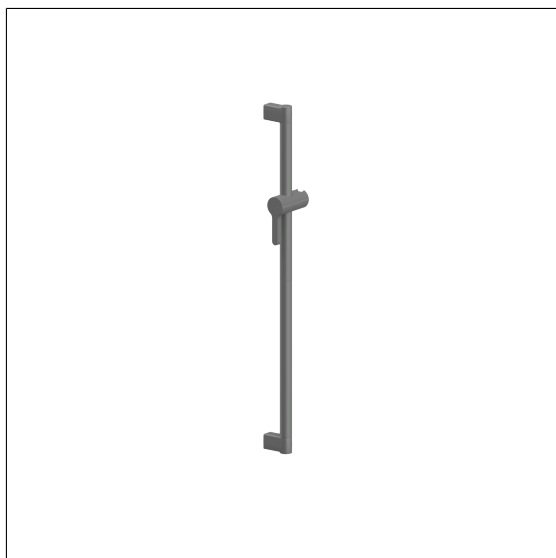


Verso Care Doucheglijstang

Artikelnummer: 3501213018

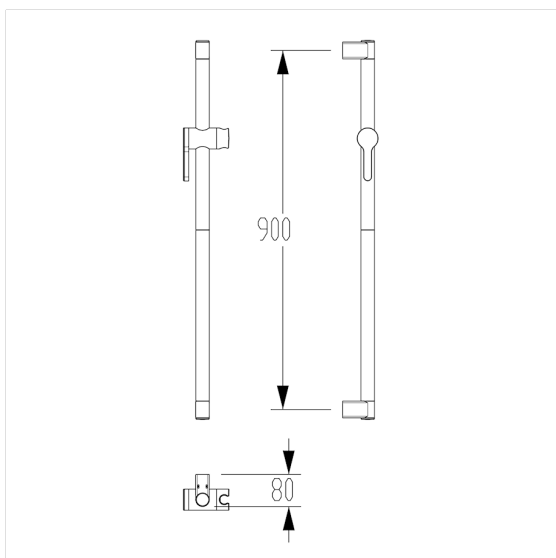
Product afbeelding



Technische specificatie

Productgroep	3800
Product	Doucheglijstang
Type montage	eenpuntsbevestiging
Bevestigingspunten	2 Stuk
Asmaat a1	900 mm
Materiaal	Polyamide
Oppervlak	Hoogglans
Diameter	34 mm
Versie	links en rechts
Kleur	verkrijgbaar in de Nylon kleuren
Belasting	max. 125 kg

Technische tekening



Productbeschrijving

- Nylon Care als beproefde productfamilie met een breed scala aan varianten via drie series voor de meest uiteenlopende eisen
- verstevigd met een tegen roest beschermde stalen kern
- Douchekophouder met traploze en soepele hoogte- en hoekverstelling, onderhoudsvrij met zelfinstellende klemkracht
- zijdelings gemonteerde bedieningshendel voor bediening met één hand
- conische houder geschikt voor verschillende handdouches
- eenpunts wandmontage met 3 mm tolerantie (= ffl 1.5mm) voor eenvoudige en veilige installatie
- verborgen fixatie
- bij lichte wanden is een vulling van ten minste 30 mm dik meervoudig verlijmt hout nodig
- CE gecertificeerd
- levering met edelstaal schroeven met zeskantkop $\varnothing 6 \times 100$ mm volgens DIN 571 en pluggen

