

Fiche technique du produit

Nylon Care 400

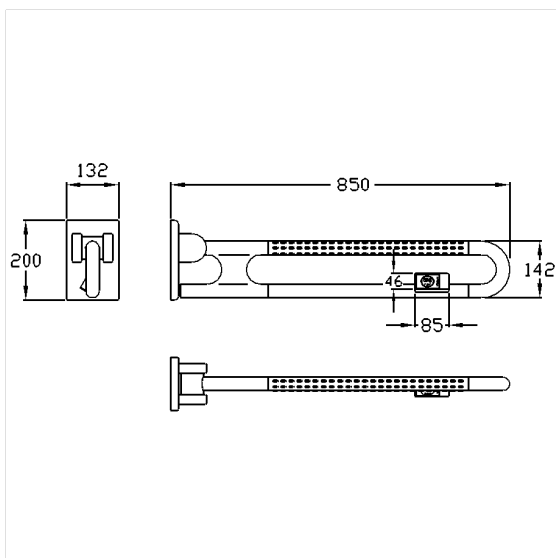
Nylon Care 400 Barre d'appui rabattable, avec télécommande

Numéro d'article: 0447375018

Image du produit



Dessin technique



Spécifications techniques

Groupe de produits	2000
Produit	Barre d'appui rabattable, avec télécommande
Longueur	850 mm
Diamètre	34 mm
Matériau	polyamide
Surface	haute brillance avec surface texturée pour une prise en main antidérapante
Couleur	livrable en coloris Nylon
Version	droite
Charge	max. 125 kg

Description produit

- Nylon Care en tant que famille de produits éprouvée avec une grande diversité de variantes grâce à trois séries répondant aux exigences les plus diverses
- Avec système de freinage réglable
- Avec une technique de palier lisse robuste et sans entretien
- Avec noyau continu en acier anti-corrosif
- Assisté par ressort, facile à plier
- Avec télécommande sans fil 868,4 MHz permettant de déclencher la chasse d'eau, Dimensions du boîtier : 85 x 46 x 16 mm, compatible avec : Geberit: 115.867.00.1, 115.869.00.1, 115.897.00.1, 115.898.00.1, 115.867.SN, 115.869.SN, Grohe: 38759SD0, Sanit: 05.042.00..0000, 05.014.00..0000, 05.015.00..0000, Tece: 9.240.354, 9.240.355, Viega: 696177
- Munie d'une plaque de montage en nylon avec renfort acier à trois points de fixation, cache en nylon
- Fixation invisible
- Pour les cloisons légères, une doublure en bois collé multicouche d'au moins 20 mm d'épaisseur est nécessaire
- Produit certifié TÜV PRODUCT SERVICE
- Capacité de charge : max. 125 kg selon ISO17966:2016, testé statiquement jusqu'à 150 kg
- Production conforme au règlement (EU) 2017/745 relatif aux dispositifs médicaux
- CE-certifié
- Conforme à la norme ÖNORM B 1600 et DIN 18040
- Le matériel de fixation doit être défini sur le chantier et adapté selon la configuration et la nature de la cloison

NORMBAU

PASSION FOR CARE

