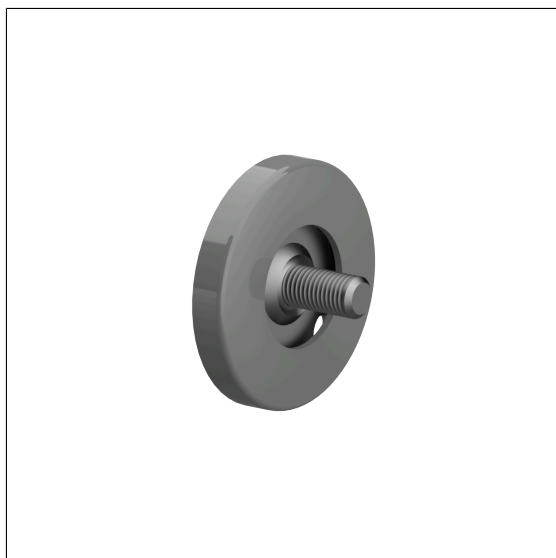


Nylon Fixation murale renforcée

Numéro d'article: 0289150018

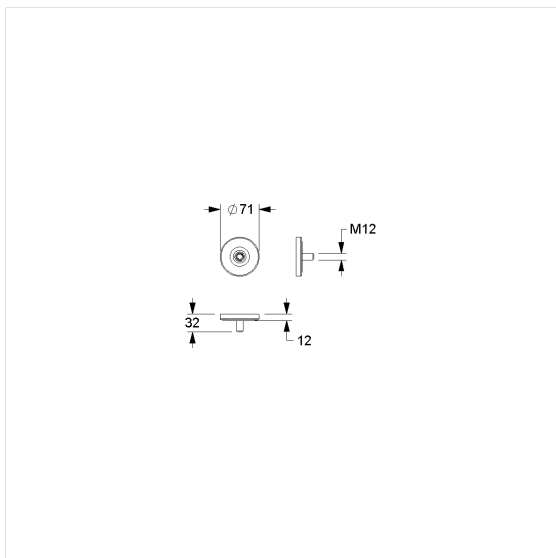
Image du produit



Spécifications techniques

Groupe de produits	2600
Produit	Fixation murale renforcée
Désignation abrégée	NY.WA
Longueur	71 mm
Largeur	71 mm
Hauteur	32 mm
Matériau	polyamide
Surface	haute brillance
Couleur	livrable en coloris Nylon

Dessin technique



Description produit

- Solutions de cloisons design pour portes et cloisons en panneaux HPL
- Nylon Tubes pour structure supérieure
- pour fixer la sangle supérieure au mur
- composé d'une partie inférieure de rosace et d'une rondelle en acier renforcée avec vis à tête fraisée soudée M12 x 25 mm
- Partie supérieure de la rosace en nylon pour un vissage invisible
- Pour une fixation murale, nous conseillons des vis 6 x 70 mm et chevilles 8 mm

