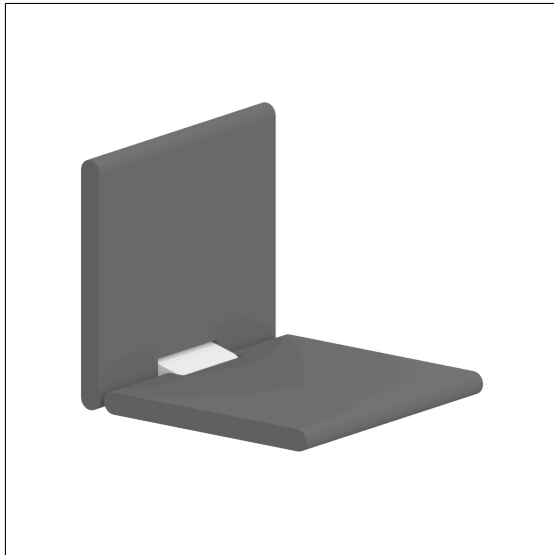


Care Solutions · Nylon Care 400

Nylon Care 400 Einhängesitz

Artikelnummer: 0847914019

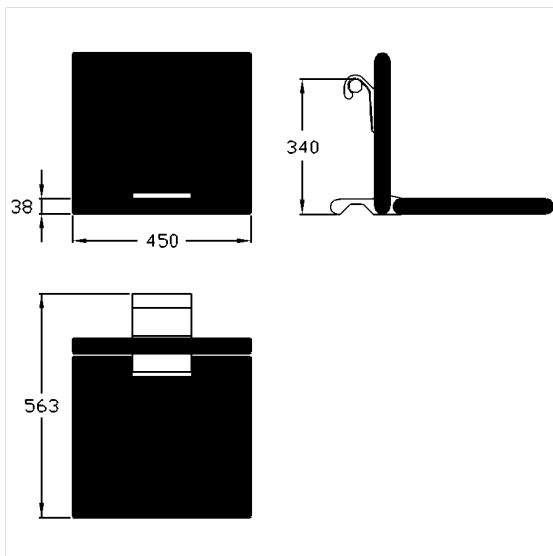
Produktbild



Technische Daten

Produktgruppe	2000
Produkt	Einhängesitz
Länge	450 mm
Höhe	406 mm
Breite	563 mm
Material	Aluminium, Polster aus PUR-Integralschaum
Oberfläche	kratzfeste Pulverbeschichtung mit antibakteriellem Schutz
Farbe	lieferbar in Weiß (019), Anthrazit-Metallic (095) und Silber-Metallic (096)
Belastbarkeit	max. 175 kg

Technische Zeichnung



Produktbeschreibung

- Nylon Care als bewährte Produktfamilie mit hoher Variantenvielfalt durch drei Serien für verschiedenste Anforderungen
- zum Einhängen in Nylon Care Duschhandläufe
- zum Einhängen in Inox Care und Nylon Care Duschhandläufe
- Polster mit korrosionsfreiem durchgehendem Metallkern
- mit einstellbarer Bremse
- arretiert in hochgeklapptem Zustand
- mit korrosionsgeschütztem durchgehendem Stahlkern
- stahlverstärkte Scharniere
- mit einstellbarer Bremse
- arretiert in hochgeklapptem Zustand
- für Duschandlaufoberkante 770 - 800 mm
- für Duschandlaufoberkante 850 mm entspricht die Sitzhöhe 460 mm (DIN18040 und ÖNORM B1600)
- nachrüstbar mit Armlehne 7843100

