

## Baubeschlag · Nylon Garnituren-Einzelteile

Nylon Badtürrosette

Bestellnummer: 0245030018

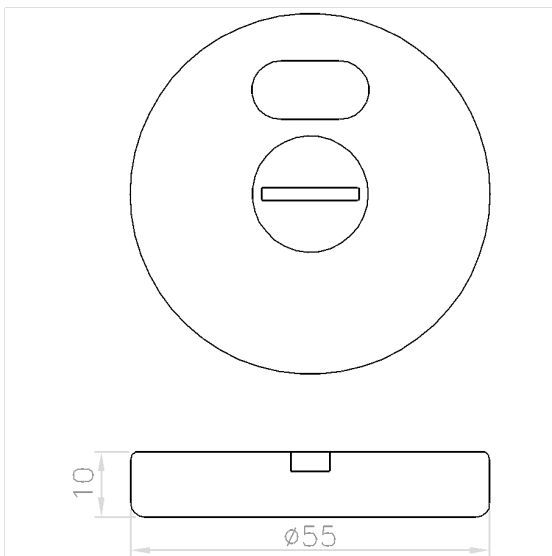
### Produktbild



### Technische Daten

|                       |                                                                              |
|-----------------------|------------------------------------------------------------------------------|
| Produktgruppe         | 0900                                                                         |
| Produkt               | Badtürrosette                                                                |
| Kurzbezeichnung       | NY.BZR 80.15.8 Münz                                                          |
| Drückervierkant       | 8 mm                                                                         |
| Rosetten- /Schildform | Rundrosette                                                                  |
| Material              | Polyamid                                                                     |
| Oberfläche            | hochglänzend                                                                 |
| Farbe                 | lieferbar in Schwarz (016), Dunkelgrau (018), Weiß (019) und Manhattan (067) |

### Technische Zeichnung



### Produktbeschreibung

- Abdeckung der Badetürrosetten aus Nylon, in der Farbe..., Rot-Weiß Scheibe aus Polyamid, Stützzapfen Ø 7 mm, verdeckte und lockerungssichere Verschraubung mit beschichteten Hülsenschrauben M4

