

## Care Solutions

Care Vasque,  
avec trop-plein, avec perçage pour robinetterie

Numéro d'article: 3501505019

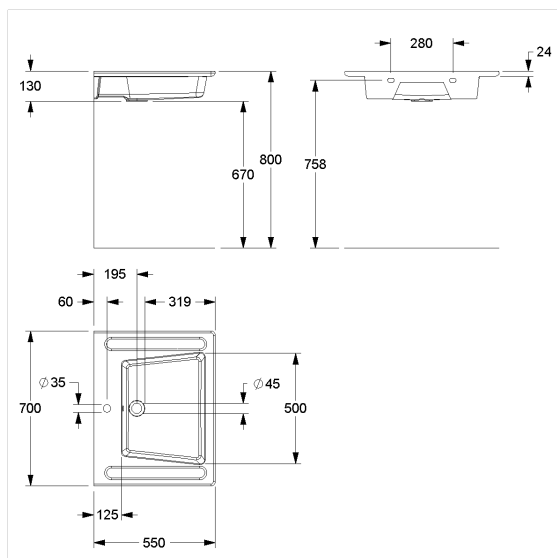
### Image du produit



### Spécifications techniques

Groupe de produits	3800
Produit	Vasque, avec trop-plein, avec perçage pour robinetterie
Longueur	550 mm
Largeur	700 mm
Hauteur	130 mm
Matériau	fonte minérale
Surface	brillant mat, non poreux
Capacité	11 l
Charge	max. 150 kg
Couleur	Blanc (019)

### Dessin technique



### Description produit

- cuvette ergonomique élargie en partie avant
- façade arrondie avec surface plane pour appui et soutien confortable des bras
- avec surface de rangement pour les ustensiles de bain
- avec deux barres d'appui latérales, également utilisables comme porte-serviettes
- la poignée cachée avant assure une bonne préhension permettant de se tirer vers la vasque
- pour fixation par vis à double filetage
- Kit pour réparation d'impacts sur la vasque, livrable sur demande
- peut être équipée avec Cavere Support de douchette horizontale 7485030, Cavere Patère 7500140, Cavere console de douche 7515250
- fond plat permettant l'accès aux fauteuils roulants suivant la norme DIN 18040 et ÖNORM B1600/1601
- Livré avec kit de trop-plein
- Sans robinetterie, ni siphon



019