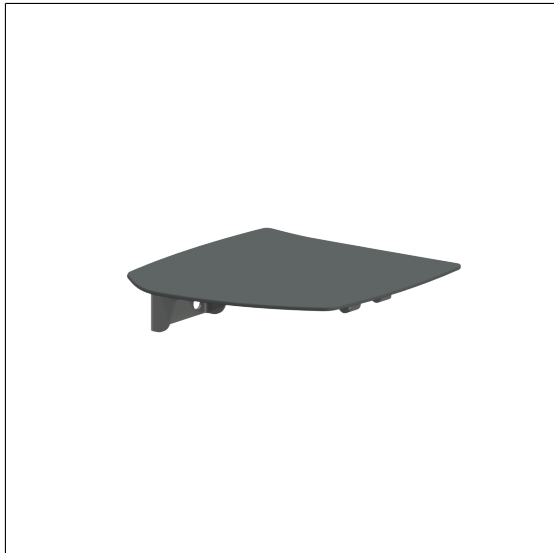


Verso Care opklapbaar zitje

Artikelnummer: 3500010018

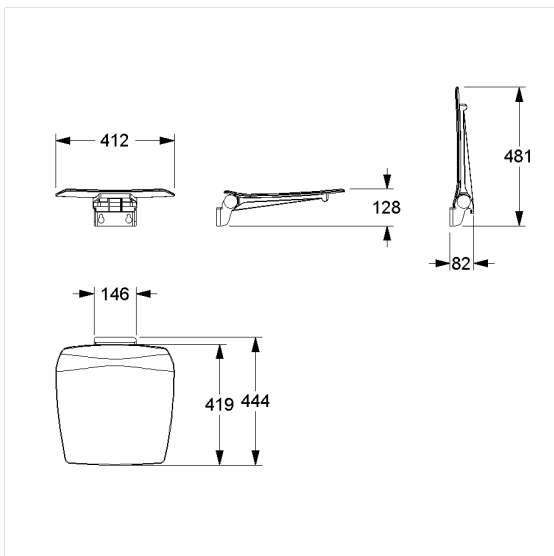
Product afbeelding



Technische specificatie

Productgroep	3800
Product	opklapbaar zitje
Lengte	444 mm
Hoogte	128 mm
Breedte	412 mm
Materiaal	Polypropyleen, aluminium steunbeugel en roestvrij staal wandhouder
Oppervlak	krasbestendige poedercoating
Kleur	verkrijgbaar in Donkergrijs (018) en Wit (019)
Belasting	max. 150 kg

Technische tekening



Productbeschrijving

- Nylon Care als beproefde productfamilie met een breed scala aan varianten via drie series voor de meest uiteenlopende eisen
- ergonomisch gevormde zitting met afgeronde randen
- met instelbare rem
- wordt automatisch in de verticale positie gehouden
- bij lichte wanden is een vulling van ten minste 30 mm dik meervoudig verlijmt hout nodig
- de montageset moet worden bepaald aan de hand van de bouwkundige omstandigheden en afzonderlijk worden besteld

