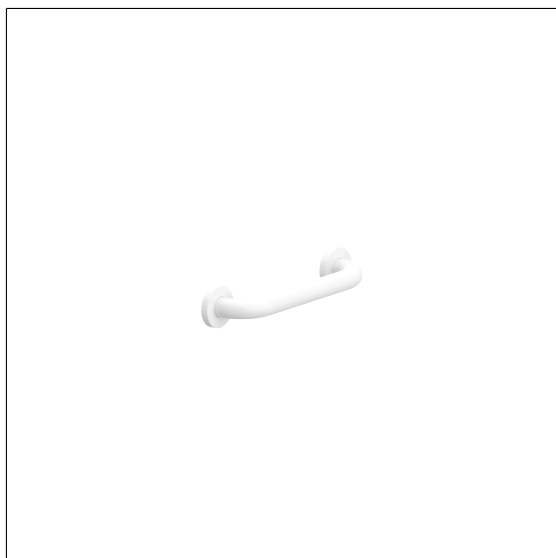


Eco Care Poignée de maintien

Numéro d'article: 1453230019

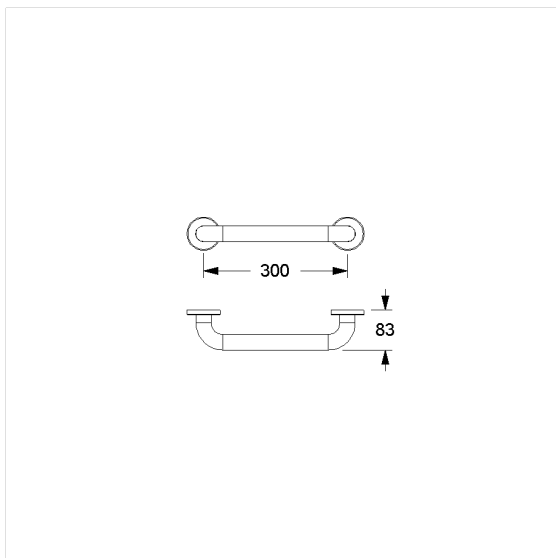
Image du produit



Spécifications techniques

Groupe de produits	3700
Produit	Poignée de maintien
Entraxe a1	300 mm
Type de fixation	Fixation de la rosace
Points de fixation	2 Pièce
Diamètre	32 mm
Matériau	inox, qualité no 1.4301 (A2-AISI 304)
Surface	revêtement thermolaqué anti-rayure, avec protection antibactérienne intégrée
Couleur	Blanc (019)
Version	à gauche et à droite
Charge	max. 175 kg

Dessin technique



Description produit

- Eco Care, une solution de soins solide et économique
- avec rosaces en matière plastique renforcée de fibres Ø 70 mm pour fixation invisible
- pour les cloisons légères, une doublure en bois collé multicouche d'au moins 20 mm d'épaisseur est nécessaire
- convient pour l'utilisation de rondelles d'étanchéité 2053601/2053610
- livraison avec vis inox TORX Ø 6 x 70 mm et chevilles pour matériaux de construction pleins



Antibac



019