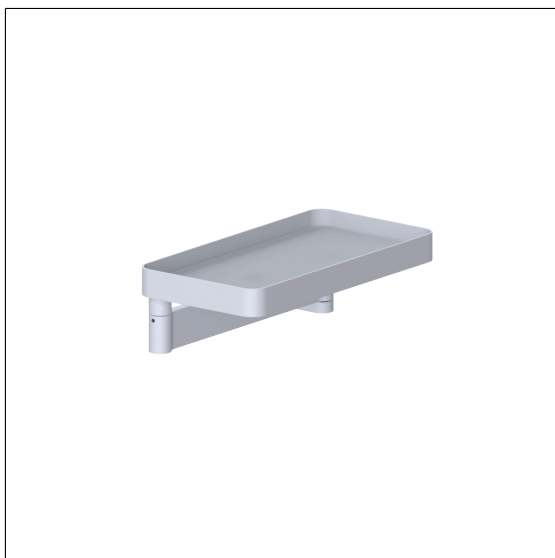


Care Solutions · Cavere Care Accessories

Cavere Care FlexTray

Artikelnummer: 7100050092

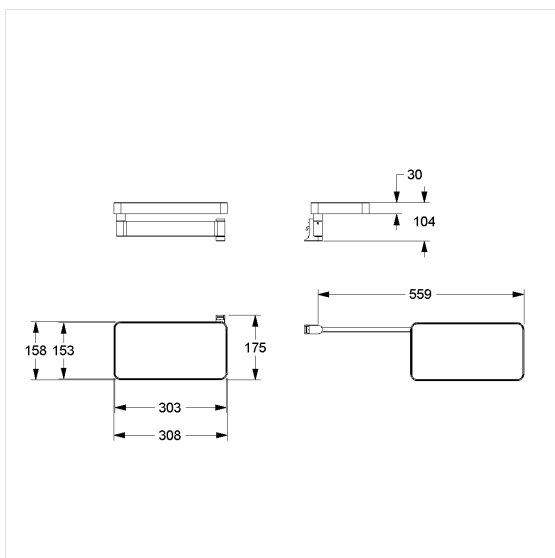
Product afbeelding



Technische specificatie

Productgroep	7010
Product	FlexTray
Lengte	308 mm
Breedte	158 mm
Hoogte	104 mm
Materiaal	aluminium
Oppervlak	krasbestendige poedercoating met antibacteriële bescherming (uitgezonderd 091 carbon zwart)
Kleur	verkrijgbaar in de Cavere kleuren
Versie	rechts
Belasting	max. 4 kg

Technische tekening



Productbeschrijving

- Cavere FlexCare als modulair railsysteem voor accessoires
- voor het ophangen in Cavere FlexRail
- legblad met daaronder liggende zwenkarm met een uitstrekking van 600
- flexibel zwenkbereik tot 180 graden
- Legblad met slipvaste siliconen bekleding in de kleuren:
 - 092 - transparant
 - 093 - transparant
 - 096 - grijs
 - 095 - grijs
 - 091 - grijs
- verborgen fixatie van de FlexTray met de meegeleverde schroef
- kan later aan de muur worden bevestigd met Cavere Flex Wandhouder 7100025



Antibac



091 092 093 095 096