

Ascento ophangmodule,
achteraf in te bouwen

Artikelnummer: 8750008151

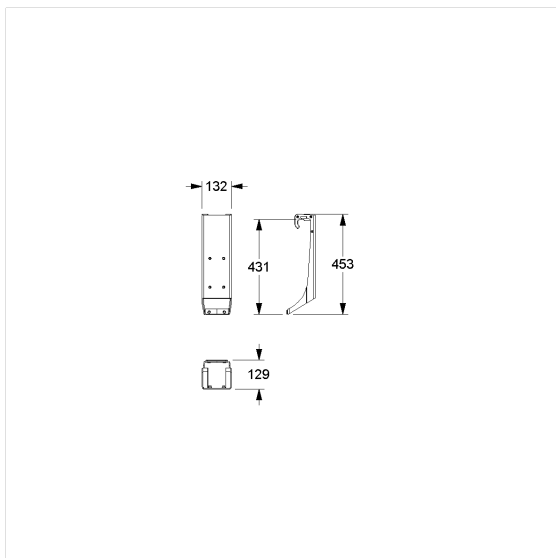
Product afbeelding



Technische specificatie

Productgroep	8700
Product	ophangmodule, achteraf in te bouwen
Geschikt voor	voor Inox Care en Nylon Care
Lengte	132 mm
Hoogte	453 mm
Breedte	127 mm
Materiaal	aluminium
Oppervlak	krasbestendige poedercoating
Kleur	Verkrijgbaar in de Ascento kleuren

Technische tekening



Productbeschrijving

- Ascento Modulaire zitoplossing, uitbreidbaar en combineerbaar
- Ascento opklapbaar zitje voor bevestiging aan de muur kan later met een ophangmodule worden omgezet in een hangzitje, (Rugleuning is dan vereist)
- binnenzijde haak gevoerd met nylon
- gebufferde Elastolan muurafstandhouder
- verborgen fixatie



150

151