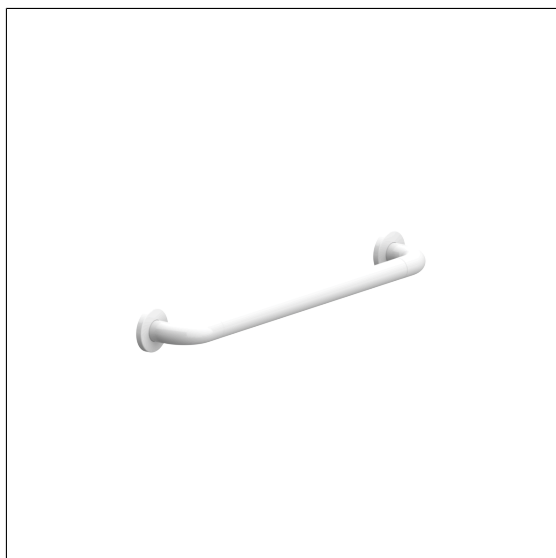


Nylon Care Handdoekstang

Artikelnummer: 0444220019

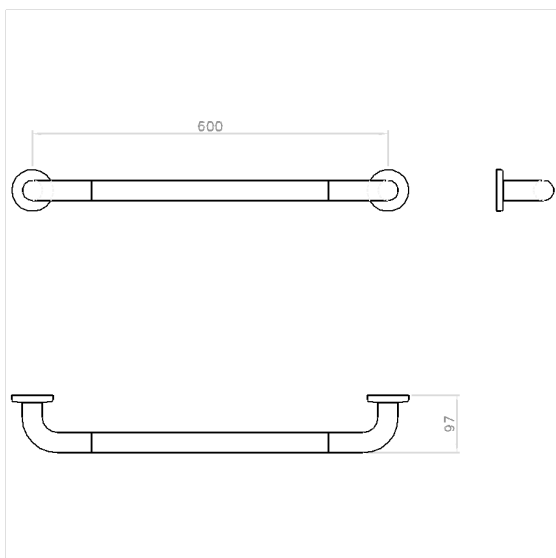
Product afbeelding



Technische specificatie

Productgroep	1500
Product	Handdoekstang
Lengte	670 mm
Breedte	97 mm
Hoogte	70 mm
Diameter	34 mm
Materiaal	Polyamide
Oppervlak	Hoogglans
Kleur	verkrijgbaar in de Nylon kleuren

Technische tekening



Productbeschrijving

- Nylon Care als beproefde productfamilie met een breed scala aan varianten via drie series voor de meest uiteenlopende eisen
- voor het ophangen van handdoeken
- verstevigd met een tegen roest beschermde stalen kern
- met kunstof rozet Ø 70 mm voor verborgen bevestiging
- levering met Bevestigingsmateriaal

