

Nylon Care 300 Steungreep

Artikelnummer: 0300643018

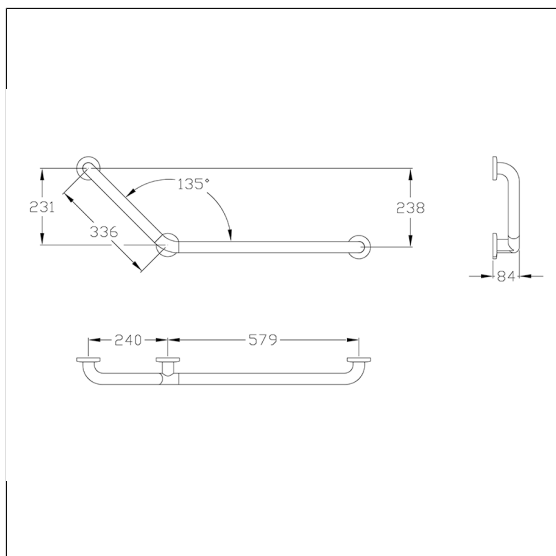
### Product afbeelding



### Technische specificatie

|                    |                                  |
|--------------------|----------------------------------|
| Productgroep       | 0700                             |
| Product            | Steungreep                       |
| Hoek               | 135 °                            |
| Asmaat a1          | 579 mm                           |
| Asmaat a3          | 336 mm                           |
| Type montage       | Rozetbevestiging                 |
| Bevestigingspunten | 3 Stuk                           |
| Diameter           | 34 mm                            |
| Materiaal          | Polyamide                        |
| Oppervlak          | Hoogglans                        |
| Kleur              | verkrijgbaar in de Nylon kleuren |
| Versie             | links en rechts                  |
| Belasting          | max. 125 kg                      |

### Technische tekening



### Productbeschrijving

- Nylon Care als beproefde productfamilie met een breed scala aan varianten via drie series voor de meest uiteenlopende eisen
- verstevigd met een tegen roest beschermde stalen kern
- met Afdichting voor normconforme afdichting van de boorgaten (DIN 18534-1)
- met kunststof rozet Ø 70 mm voor verborgen bevestiging en glasvezelversterkt kunststof bodemdeel
- bij lichte wanden is een vulling van ten minste 20 mm dik meervoudig verlijmt hout nodig
- kan achteraf worden uitgerust met Nylon Care Toiletpapierhouder 0449120, optionele met permanente bescherming tegen bacteriën 4449120
- geproduceerd in overeenstemming met Verordening (EU) 2017/745 betreffende medische hulpmiddelen
- CE gecertificeerd
- voldoet aan DIN 18040 en ÖNORM B1600

