

Nylon Care 300 Steungreep

Artikelnummer: 0300643018

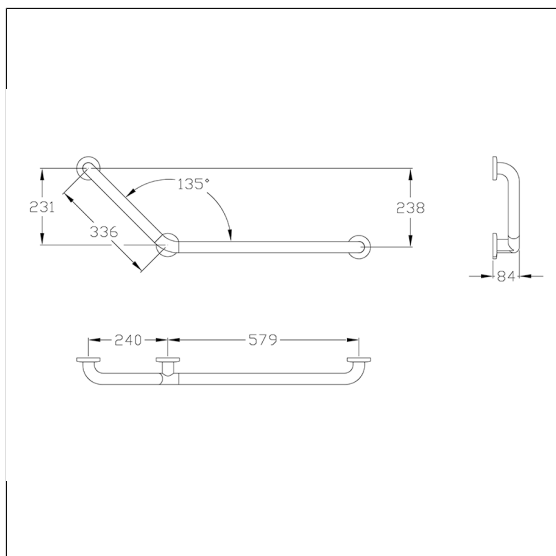
Product afbeelding



Technische specificatie

Productgroep	0700
Product	Steungreep
Asmaat a1	579 mm
Asmaat a3	336 mm
Type montage	Rozetbevestiging
Bevestigingspunten	3 Stuk
Diameter	34 mm
Materiaal	Polyamide
Oppervlak	Hoogglans
Kleur	verkrijgbaar in de Nylon kleuren
Versie	links en rechts
Belasting	max. 125 kg

Technische tekening



Productbeschrijving

- Nylon Care als beproefde productfamilie met een breed scala aan varianten via drie series voor de meest uiteenlopende eisen
- verstevigd met een tegen roest beschermde stalen kern
- met Afdichting voor normconforme afdichting van de boorgaten (DIN 18534-1)
- met kunststof rozet Ø 70 mm voor verborgen bevestiging en glasvezelversterkt kunststof bodemdeel
- bij lichte wanden is een vulling van ten minste 20 mm dik meervoudig verlijmt hout nodig
- kan achteraf worden uitgerust met Nylon Care Toiletpapierhouder 0449120, optionele met permanente bescherming tegen bacteriën 4449120
- CE gecertificeerd
- voldoet aan DIN 18040 en ÖNORM B1600
- levering met edelstaal torxschroeven Ø 6 x 60 mm en pluggen

