

Nylon Care 400 opklapbaar zitje

Artikelnummer: 0841010018

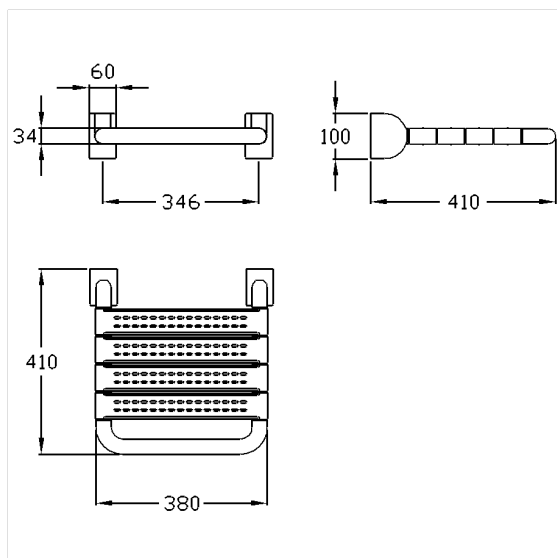
### Product afbeelding



### Technische specificatie

Productgroep	2000
Product	opklapbaar zitje
Lengte	406 mm
Hoogte	100 mm
Breedte	410 mm
Materiaal	Polyamide
Oppervlak	hoogglans met gestructureerd oppervlak
Kleur	verkrijgbaar in de Nylon kleuren
Belasting	max. 175 kg

### Technische tekening



### Productbeschrijving

- Nylon Care als beproefde productfamilie met een breed scala aan varianten via drie series voor de meest uiteenlopende eisen
- kussens met corrosiebeschermde doorlopende stalen kern
- met staal versterkte scharnieren
- met instelbare rem
- wordt automatisch in de verticale positie gehouden
- verborgen fixatie
- bij lichte wanden is een vulling van ten minste 20 mm dik meervoudig verlijmt hout nodig
- de montageset moet worden bepaald aan de hand van de bouwkundige omstandigheden en afzonderlijk worden besteld

