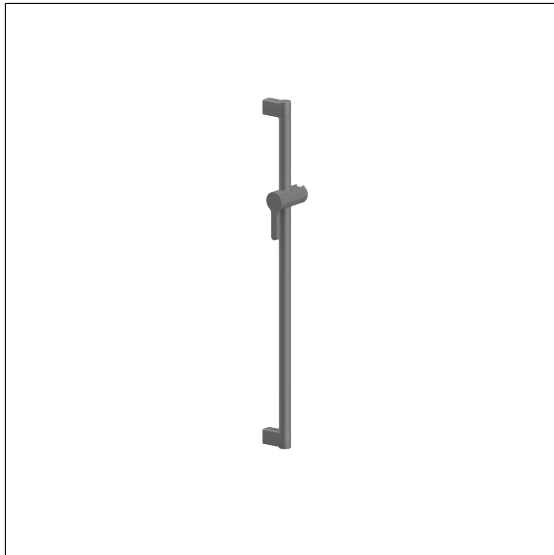


Verso Care Brausehalterstange

Artikelnummer: 3501213018

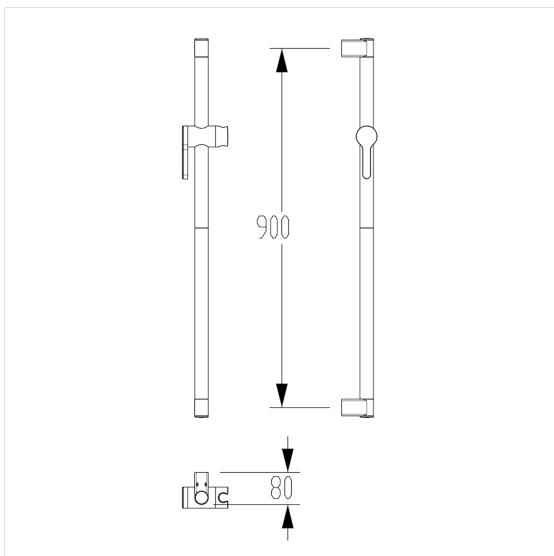
### Produktbild



### Technische Daten

Produktgruppe	3800
Produkt	Brausehalterstange
Befestigungsart	Einpunktbefestigung
Befestigungspunkte	2 St.
Achismaß a1	900 mm
Material	Polyamid
Oberfläche	hochglänzend
Durchmesser	34 mm
Ausrichtung	links und rechts
Farbe	lieferbar in den Nylon Farben
Belastbarkeit	max. 125 kg

### Technische Zeichnung



### Produktbeschreibung

- Nylon Care als bewährte Produktfamilie mit hoher Variantenvielfalt durch drei Serien für verschiedenste Anforderungen
- mit korrosionsgeschütztem durchgehendem Stahlkern
- Brausehalter mit stufenloser und leichtgängiger Höhen- und Winkeleinstellung, wartungsfrei mit selbstjustierender Klemmkraft
- seitlich gelagerter Bedienhebel zur Einhandbetätigung mit Drehbewegung
- Aufnahmekonus passend für Handbrausen unterschiedlicher Fabrikate
- Einpunkt-Wandbefestigung mit 3 mm Toleranzausgleich (= +/- 1,5 mm) für eine einfache und sichere Montage
- verdeckte Verschraubung
- bei Leichtbauwänden wird eine Hinterfütterung aus mind. 30 mm dickem mehrschichtverleimtem Holz benötigt
- CE-zertifiziert
- Lieferung mit Edelstahl Sechskant-Schrauben  $\varnothing 6 \times 100$  mm nach DIN 571 und Dübeln

