

# Fiche technique du produit

## Nylon Care 300

Nylon Care 300 Siège rabattable

Numéro d'article: 0300741018

**NORMBAU**

PASSION FOR CARE

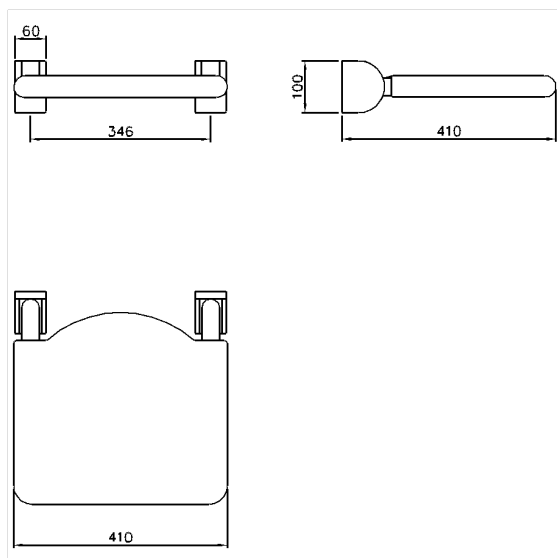
### Image du produit



### Spécifications techniques

Groupe de produits	0700
Produit	Siège rabattable
Longueur	410 mm
Hauteur	100 mm
Largeur	410 mm
Matériau	polyamide, Rembourrage en mousse intégrale PUR
Surface	haute brillance
Couleur	livrable en coloris Nylon
Charge	max. 175 kg

### Dessin technique



### Description produit

- Nylon Care en tant que famille de produits éprouvée avec une grande diversité de variantes grâce à trois séries répondant aux exigences les plus diverses
- Rembourrage avec noyau continu en acier anti-corrosif
- Charnières renforcées en acier
- Avec système de freinage réglable
- Se bloque en position relevée
- Avec noyau continu en acier anti-corrosif
- Fixation invisible
- Pour les cloisons légères, une doublure en bois collé multicouche d'au moins 20 mm d'épaisseur est nécessaire
- Capacité de charge : max. 175 kg selon ISO17966:2016, testé statiquement jusqu'à 200 kg
- Le matériel de fixation doit être défini sur le chantier et adapté selon la configuration et la nature de la cloison

