

Cavere Care Vasque,  
avec trop-plein, avec perçage pour robinetterie

Numéro d'article: 7530650092

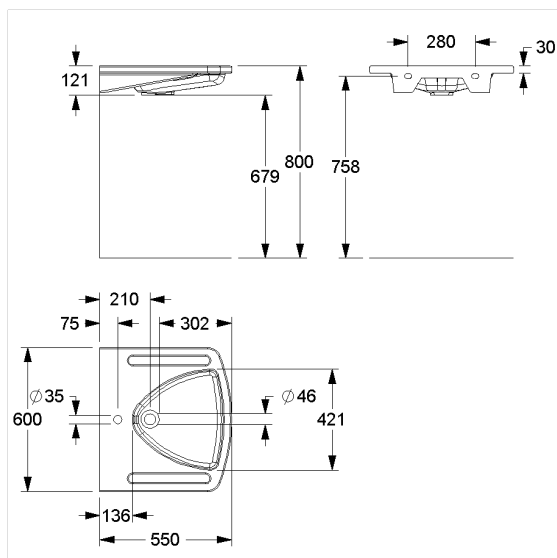
### Image du produit



### Spécifications techniques

Groupe de produits	7010
Produit	Vasque, avec trop-plein, avec perçage pour robinetterie
Longueur	550 mm
Largeur	600 mm
Hauteur	120 mm
Matériau	fonte minérale
Surface	brillant, non poreux
Couleur	Cavere Blanc satiné (092)

### Dessin technique



### Description produit

- Cavere Care en tant que famille de produits, déjà récompensée par un prix, avec une excellente conception convenant à toutes les exigences
- Cuvette ergonomique élargie en partie avant
- Angles arrondis avec surface plane pour appui et soutien confortable des bras
- Avec surface de rangement pour les ustensiles de bain
- Avec deux poignées latérales, également utilisables comme porte-serviettes
- Pour fixation par vis à double filetage
- Kit pour réparation d'impacts sur la vasque, livrable sur demande
- Fond plat permettant l'accès aux fauteuils roulants suivant la norme DIN 18040 et ÖNORM B1600/1601
- Livré avec kit de trop-plein
- Sans robinetterie, ni siphon



092