

Care Solutions

Cavere Care Vasque,
avec trop-plein, avec perçage pour robinetterie

Numéro d'article: 7530650092

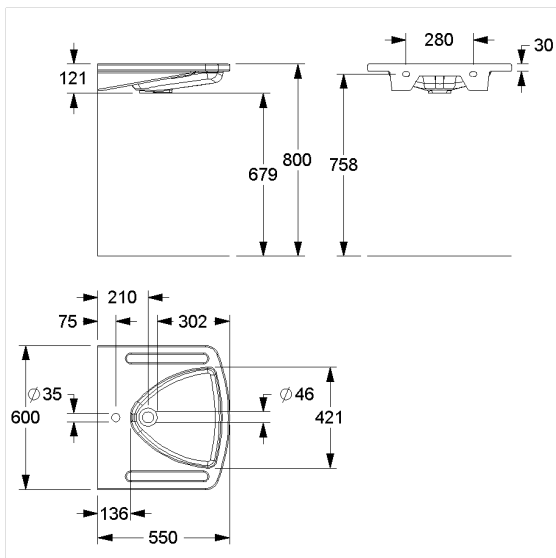
Image du produit



Spécifications techniques

Groupe de produits	7010
Produit	Vasque, avec trop-plein, avec perçage pour robinetterie
Longueur	550 mm
Largeur	600 mm
Hauteur	120 mm
Matériau	fonte minérale
Surface	brillant, non poreux
Charge	max. 150 kg
Couleur	Cavere Blanc satiné (092)

Dessin technique



Description produit

- Cavere Care en tant que famille de produits, déjà récompensée par un prix, avec une excellente conception convenant à toutes les exigences
- Cuvette ergonomique élargie en partie avant
- Angles arrondis avec surface plane pour appui et soutien confortable des bras
- avec surface de rangement pour les ustensiles de bain
- Avec deux poignées latérales, également utilisables comme porte-serviettes
- pour fixation par vis à double filetage
- Kit pour réparation d'impacts sur la vasque, livrable sur demande
- fond plat permettant l'accès aux fauteuils roulants suivant la norme DIN 18040 et ÖNORM B1600/1601
- Livré avec kit de trop-plein
- Sans robinetterie, ni siphon



092