

Care Solutions · Cavere Care Accessories

Cavere Care Porte-serviette

Numéro d'article: 7500310092

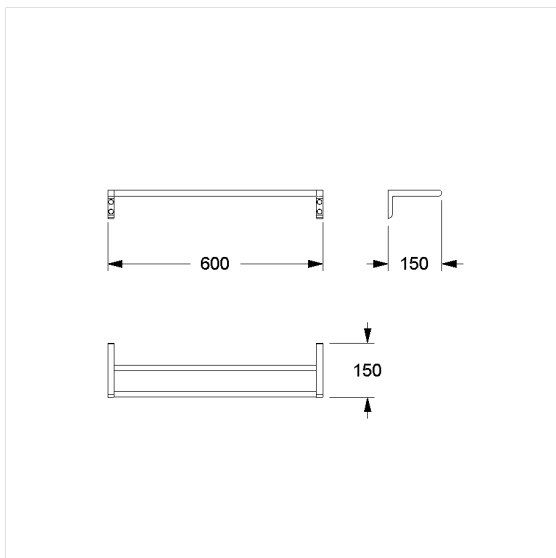
Image du produit



Spécifications techniques

Groupe de produits	7010
Produit	Porte-serviette
Longueur	600 mm
Largeur	150 mm
Hauteur	80 mm
Matériau	aluminium
Surface	revêtement thermolaqué anti-rayure, avec protection antibactérienne intégrée (sauf noir carbone 091)
Couleur	livrable en coloris Cavere

Dessin technique



Description produit

- Cavere Care en tant que famille de produits, déjà récompensée par un prix, avec une excellente conception convenant à toutes les exigences
- support avec deux barres porte-serviettes
- pour suspendre et déposer des serviettes de toilette
- pour un montage mural
- fixation invisible
- livraison avec vis inox TORX Ø 5 x 60 mm et chevilles pour matériaux de construction pleins



Antibac



091 092 093 095 096