

Baubeschlag - Inox Badtürgehäusen

Inox Badtür-Garnitur

Bestellnummer: 2287130009

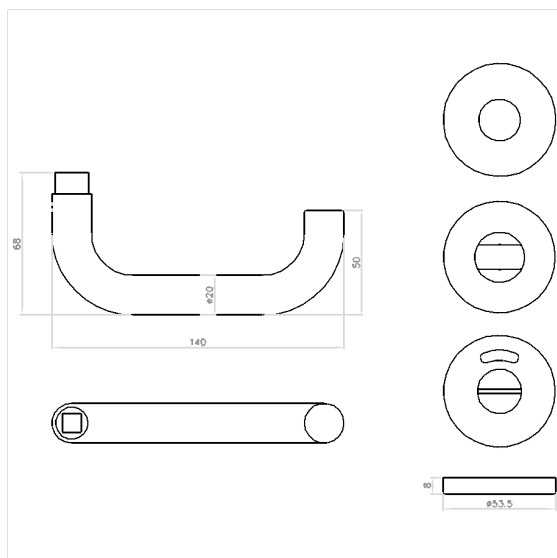
Produktbild



Technische Daten

Produktgruppe	6300
Produkt	Badtür-Garnitur
Kurzbezeichnung	EST.BZG 41.8/40 Münz 8
Serie	EST 41
Drückervierkant	8 mm
Rosetten- /Schildform	Rundrosette
Verwendungsbereich	Objektbau
Material	Edelstahl, Werkstoff Nr. 1.4301 (A2, AISI 304)
Oberfläche	fein matt
Farbe	Edelstahl (009)

Technische Zeichnung



Produktbeschreibung

- NORMBAU Objekt-Drückergarnitur Serie EST ... nach DIN EN 1906, Gebrauchsklasse 4 und der DIN 18255, FS-Ausführung mit zusätzlicher Drückerstiftverbindung nach DIN 18273 und DIN EN 179. Drücker und Rosetten- bzw. Schildabdeckungen aus Edelstahl, Werkstoff Nr. 1.4301 (A2-AISI 304), Oberfläche fein matt, Drücker mit festdrehbarer Verbindung in wartungsfreien Gleitlagern mit zusätzlicher Stiftverbindung. Rosettengarnitur mit Federvorspannung, mit Stützzapfen \varnothing 7 mm und verdeckter Verschraubung mit beschichteten Hülsenschrauben M4, Kurzschildgarnituren ohne Federvorspannung, mit Stützzapfen \varnothing 8 mm, mit Rosetten oder Kurzschildern in PZ, BBT, Blind und Bad-Notöffnung Münz
- Standardtürstärke Deutschland:
 - Zimmertüren ZG, WG (Vkt. 8 mm) = 35 - 45 mm
 - Haustüren ZG, WG (Vkt. 10 mm) = 66 - 75 mm
 - Feuerschutzgarnituren ZG, WG (Vkt. 9 mm) = 46 - 55 mm
- Standardtürstärke Österreich:
 - Zimmertüren ZG, WG (Vkt. 8,5 mm) = 35 - 45 mm
 - Feuerschutzgarnituren ZG, WG (Vkt. 8,5 mm) = 35 - 45 mm
- Entspricht DIN EN 1906, Gebrauchsklasse 4



009