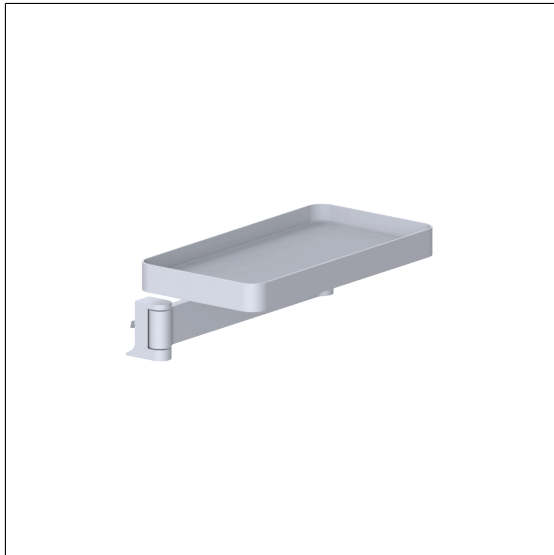


Care Solutions · Cavere Care Accessories

Cavere Care FlexTray

Artikelnummer: 7100040092

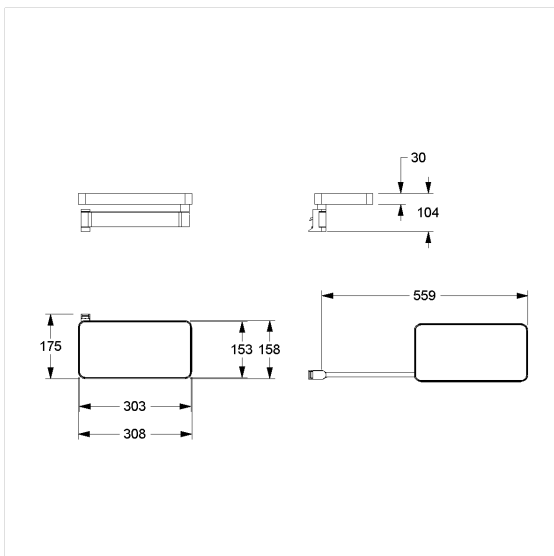
Produktbild



Technische Daten

Produktgruppe	7010
Produkt	FlexTray
Länge	308 mm
Breite	158 mm
Höhe	104 mm
Material	Aluminium
Oberfläche	kratzfeste Pulverbeschichtung mit antibakteriellem Schutz (ausgenommen 091 Carbonschwarz)
Farbe	lieferbar in den Cavere Farben
Ausrichtung	links
Belastbarkeit	max. 4 kg

Technische Zeichnung



Produktbeschreibung

- Cavere FlexCare als modulares Schienensystem für Accessoires
- zum Einhängen in Cavere FlexRail
- Ablage und darunterliegender Schwenkarm mit einer Ausladung von 600 mm
- flexibler Schwenkbereich bis 180 Grad
- Ablage mit rutschhemmender Silikoneinlage entsprechend dem gewählten Cavere Care Farbton:
 - 092 - Transparent
 - 093 - Transparent
 - 096 - Grau
 - 095 - Grau
 - 091 - Grau
- verdeckte Fixierung des FlexTray durch die mitgelieferte Schraube
- kann mit Cavere FlexWandhalterung 7100025 nachträglich an die Wand montiert werden



Antibac

