

## Care Solutions · Nylon Care 400

Nylon Care 400 Poignée de sécurité,  
avec support de douchette

Numéro d'article: 0465040067

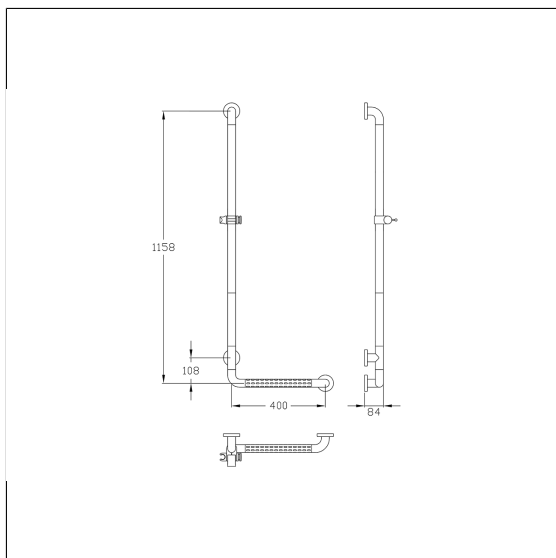
### Image du produit



### Spécifications techniques

Groupe de produits	2000
Produit	Poignée de sécurité, avec support de douchette
Angle	90 °
Entraxe a1	400 mm
Entraxe a3	1158 mm
Type de fixation	Fixation de la rosace
Points de fixation	3 Pièce
Diamètre	34 mm
Matériau	polyamide
Surface	haute brillance avec surface texturée pour une prise en main antidérapante
Couleur	livrable en coloris Nylon
Version	à gauche et à droite
Charge	max. 175 kg

### Dessin technique



### Description produit

- Nylon Care en tant que famille de produits éprouvée avec une grande diversité de variantes grâce à trois séries répondant aux exigences les plus diverses
- Avec noyau continu en acier anti-corrosif
- Support de douchette, hauteur et inclinaison réglables en continu, serrage avec ajustement automatique, sans entretien
- Avec levier long et avec crochet latéral
- Support adapté aux modèles de douchettes courants
- Avec Rondelle d'étanchéité permet d'étanchéifier les points de perçage conformément aux normes (DIN 18534-1)
- Avec rosaces en matière plastique renforcée de fibres Ø 70 mm pour fixation invisible
- Pour les cloisons légères, une doublure en bois collé multicouche d'au moins 20 mm d'épaisseur est nécessaire
- Production conforme au règlement (EU) 2017/745 relatif aux dispositifs médicaux
- CE-certifié
- Conforme à la norme ÖNORM B 1600 et DIN 18040
- Livraison avec vis inox TORX Ø 6 x 70 mm et chevilles pour matériaux de construction pleins

