

Care Solutions · Inox Care

Inox Care Hocker,
mit Hygieneaussparung

Artikelnummer: 2053450009

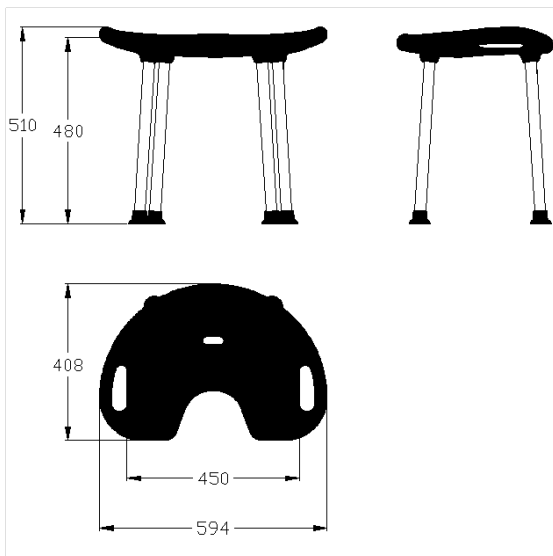
Produktbild



Technische Daten

Produktgruppe	5500
Produkt	Hocker, mit Hygieneaussparung
Länge	600 mm
Höhe	115 mm
Breite	400 mm
Material	Edelstahl, Werkstoff Nr. 1.4301 (A2, AISI 304), Polster aus PUR-Integralschaum
Oberfläche	fein matt
Farbe	Edelstahl (009), Polster schwarz
Belastbarkeit	max. 150 kg

Technische Zeichnung



Produktbeschreibung

- Inox Care als robuster und zeitloser Klassiker mit bakteriostatischen Eigenschaften
- mit seitlichen Aussparungen, die als Haltegriffe dienen
- Sitzfläche mit Ablaufschlitz
- mit rutschhemmendem Bodenpuffer in Farbe des Polsters



009