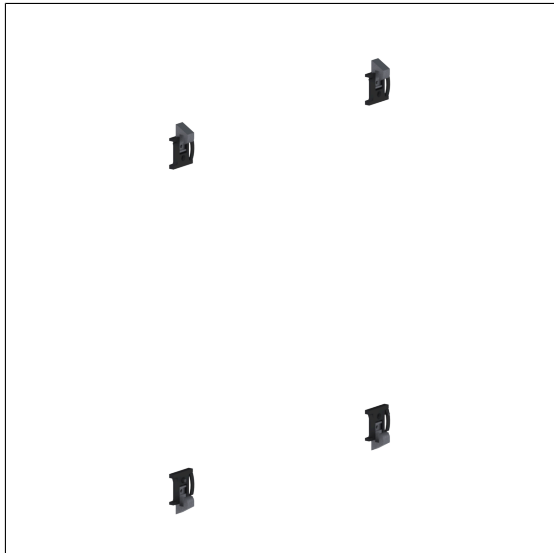


Care Solutions · Cavere Care Accessories

Cavere Care Spiegelhalter

Artikelnummer: 7500200095

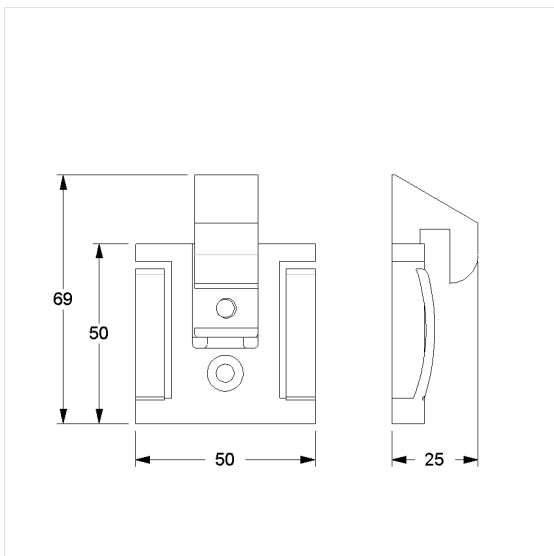
Produktbild



Technische Daten

Produktgruppe	7010
Produkt	Spiegelhalter
Länge	50 mm
Breite	25 mm
Höhe	69 mm
Material	Aluminium
Oberfläche	kratzfeste Pulverbeschichtung mit antibakteriellem Schutz (ausgenommen 091 Carbonschwarz)
Farbe	lieferbar in den Cavere Farben

Technische Zeichnung



Produktbeschreibung

- Cavere Care als prämierte Produktfamilie mit ausgezeichnetem Design für alle Ansprüche
- für Spiegel mit einer Glasstärke von 4 - 6 mm
- mit Rutschsicherung
- verdeckte Verschraubung
- Lieferung mit Edelstahl Torx-Schrauben $\varnothing 5 \times 60$ mm und Dübeln
- Verpackungseinheit 4 Stück



Antibac

