

Inox Paumelles

Numéro d'article: 2290210009

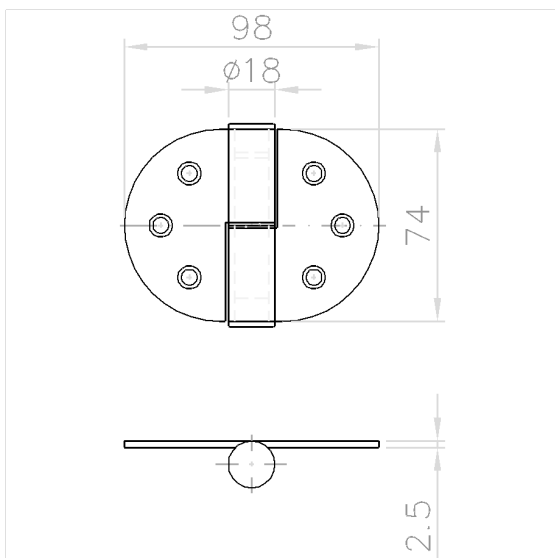
### Image du produit



### Spécifications techniques

Groupe de produits	6600
Produit	Paumelles
Désignation abrégée	NT.TB 78
Version	DIN droite
Longueur	100 mm
Largeur	20 mm
Hauteur	75 mm
Matériau	inox, qualité n° 1.4401 (A4-AISI 316)
Surface	finition mate
Couleur	Inox (009)

### Dessin technique



### Description produit

- Solutions de cloisons design pour portes et cloisons en panneaux HPL
- gauche ou droite avec auto-collant au verso
- vissage visible, peut être dissimulé avec le cache 2290190
- Paumelles à ressort: Recommandation de montage: 2 paumelles pour portes jusqu'à 40 kg 3 paumelles pour portes jusqu'à 60 kg
- Livré sans matériel de fixation



009