

Care Solutions · Cavere Care Chrome Accessories

Cavere Care Chrome Ersatzrollenhalter

Artikelnummer: 9420120300

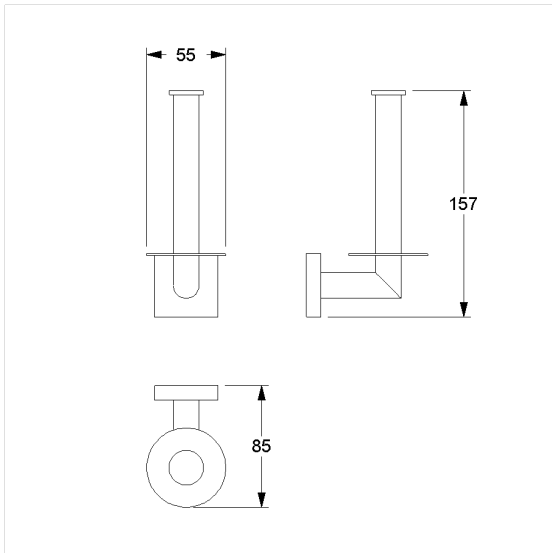
Produktbild



Technische Daten

Produktgruppe	7030
Produkt	Ersatzrollenhalter
Länge	150 mm
Breite	102 mm
Höhe	56 mm
Material	Messing
Oberfläche	chrome glänzend
Farbe	Cavere Chrome (300)

Technische Zeichnung



Produktbeschreibung

- Cavere Care als prämierte Produktfamilie mit ausgezeichnetem Design für alle Ansprüche
- zur Aufnahme handelsüblicher Papierrollen
- zur Wandmontage
- verdeckte Verschraubung
- Lieferung mit Montagematerial



300