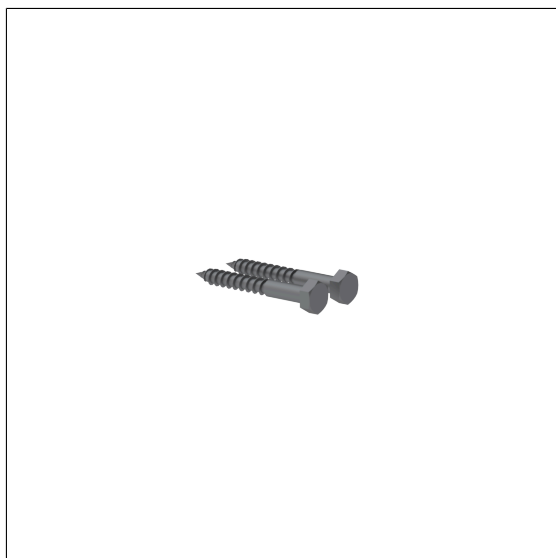


Care Kit de fixation

Numéro d'article: 0448952000

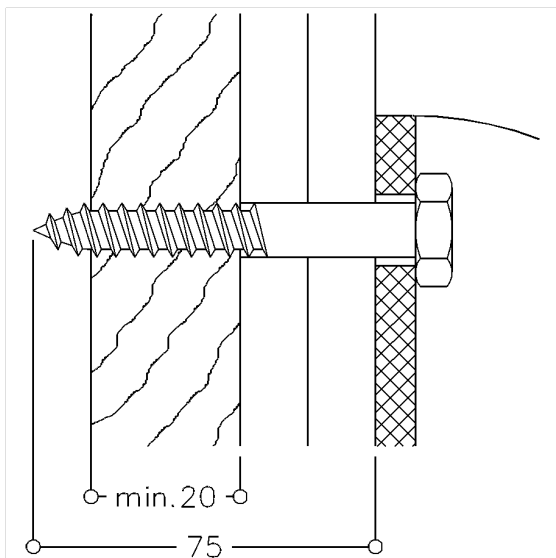
Image du produit



Spécifications techniques

Groupe de produits	2000
Produit	Kit de fixation
Désignation abrégée	MS 4.8 C 2
Matériau	polyamide
Type de mur	Fixation par l'avant sur bati-support avec renfort en bois dur de plusieurs épaisseurs encollées. Cloisons légères en placo-plâtre, planches d'aggloméré ou panneaux en fibres dures, avec renfort en bois dur de plusieurs épaisseurs encollées qui doit être fixé solidement à la structure porteuse.
Matériaux & livraison	2 x vis à bois à tête hexagonale Ø 10 x 80 SW17, A2-AISI 304
Couleur	Incolore (000)

Dessin technique



Description produit

- convient pour: Verso Care siège rabattable en siège rabattable avec pied escamotable, Nylon Care 300 protection de gicleur de douche
- la fixation de ce type de matériel de sécurité doit être effectuée par un professionnel



000