

## Cavere Care

Cavere Care Barre d'appui rabattable vario,  
avec boutons de commande

Numéro d'article: 7447885095

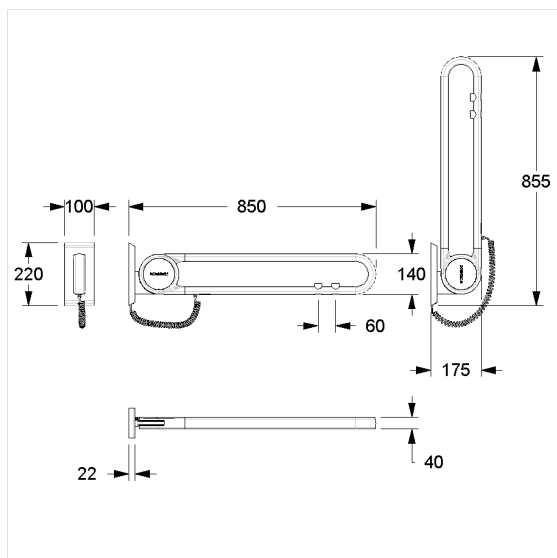
### Image du produit



### Spécifications techniques

Groupe de produits	7000
Produit	Barre d'appui rabattable, avec boutons de commande
branchement mural	raccordement caché avec plaque de montage
bouton de commande	
Fonctions des boutons de commande	chasse d'eau et appel circuit fermé et ouvert NO et NC
System	vario, avec platine de fixation
Longueur	850 mm
Matériau	aluminium, plaque de fixation en inox
Surface	revêtement thermolaqué anti-rayure, avec protection antibactérienne intégrée (sauf noir carbone 091)
Couleur	livrable en coloris Cavere
Version	à gauche et à droite
Charge	max. 100 kg

### Dessin technique



### Description produit

- Cavere Care en tant que famille de produits, déjà récompensée par un prix, avec une excellente conception convenant à toutes les exigences
- Ergonomique grâce au contour trigonométrique de la poignée
- Avec système de freinage réglable
- Avec une technique de palier lisse robuste et sans entretien
- 1 E-Bouton / 2 E-Boutons coloris bleu : chasse d'eau / coloris rouge : appel d'urgence / coloris noir : fonctions non définies (option neutre), avec câble spiralé noir à 4 fils, 0,25 mm<sup>2</sup> pour alimentation jusqu'à 24 V, extrémité libre pour branchement par rosace, boutons en fonction standard «fermeture» également livrables avec fonction «ouverture»
- Montage/démontage simple et rapide, la barre d'appui s'accroche sur la platine de fixation
- Pour les cloisons légères, une doublure en bois collé multicouche d'au moins 20 mm d'épaisseur est nécessaire
- Peut être équipée d'un porte-rouleau 7449110
- Produit certifié TÜV PRODUCT SERVICE
- Capacité de charge : max. 100 kg selon ISO17966:2016, testé statiquement jusqu'à 150 kg
- Production conforme au règlement (EU) 2017/745 relatif aux dispositifs médicaux
- CE-certifié
- Conforme à la norme ÖNORM B 1600 et DIN 18040



Antibac Vario



091 092 093 095 096