

Care Solutions · Cavere Care

Cavere Care Barre d'appui rabattable vario,
avec boutons de commande

Numéro d'article: 7447885095

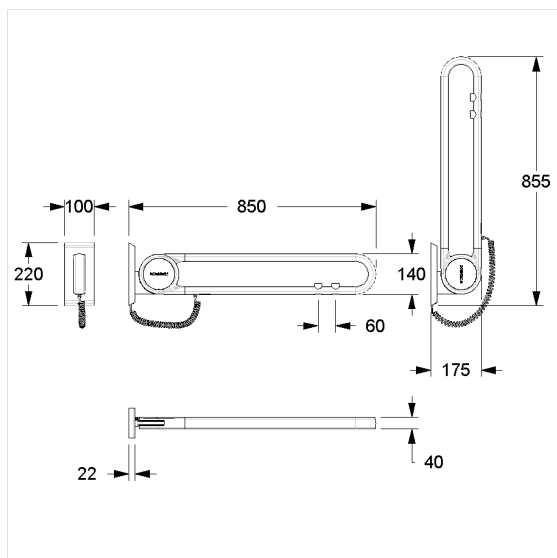
Image du produit



Spécifications techniques

Groupe de produits	7000
Produit	Barre d'appui rabattable, avec boutons de commande
branchement mural	raccordement caché avec plaque de montage
bouton de commande	
Fonctions des boutons de commande	chasse d'eau et appel circuit fermé et ouvert NO et NC
System	vario, avec platine de fixation
Longueur	850 mm
Matériau	aluminium, plaque de fixation en inox
Surface	revêtement thermolaqué anti-rayure, avec protection antibactérienne intégrée (sauf noir carbone 091)
Couleur	livrable en coloris Cavere
Version	à gauche et à droite
Charge	max. 100 kg

Dessin technique



Description produit

- Cavere Care en tant que famille de produits, déjà récompensée par un prix, avec une excellente conception convenant à toutes les exigences
- ergonomique grâce au contour trigonométrique de la poignée
- avec système de freinage réglable
- avec une technique de palier lisse robuste et sans entretien
- 1 E-Bouton / 2 E-Boutons
coloris bleu : chasse d'eau
coloris rouge : appel d'urgence
coloris noir : fonctions non définies (option neutre),
avec câble spiralé noir à 4 fils, 0,25 mm² pour alimentation jusqu'à 24 V, extrémité libre pour branchement par rosace, boutons en fonction standard «fermeture» également livrables avec fonction «ouverture»
- montage/démontage simple et rapide, la barre d'appui s'accroche sur la platine de fixation
- fixation invisible
- pour les cloisons légères, une doublure en bois collé multicouche d'au moins 20 mm d'épaisseur est nécessaire
- peut être équipée d'un porte-rouleau 7449110
- produit certifié TÜV PRODUCT SERVICE
- CE-certifié
- conforme à la norme ÖNORM B 1600 et DIN 18040
- Le matériel de fixation doit être défini sur le chantier et adapté selon la configuration et la nature de la cloison



Antibac Vario

