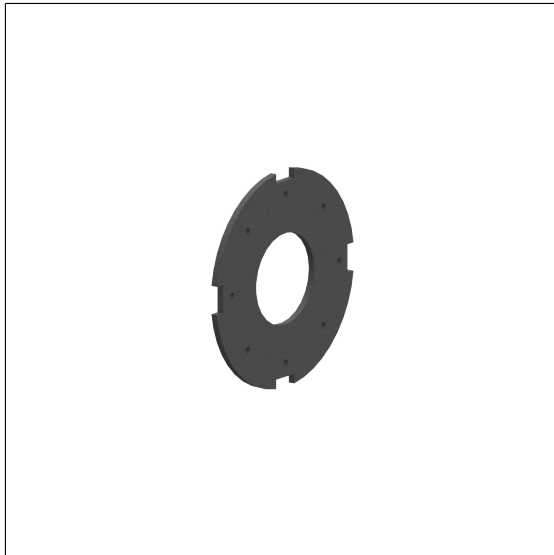


## Care Solutions

Care Rondelle d'étanchéité

Numéro d'article: 0300901016

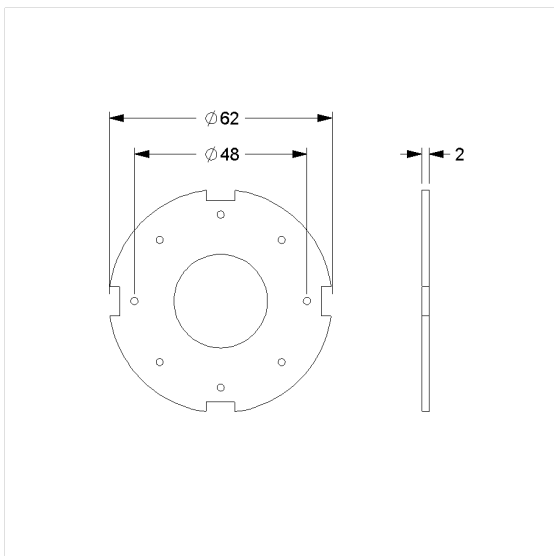
### Image du produit



### Spécifications techniques

Groupe de produits	0700
Produit	Rondelle d'étanchéité
Diamètre	62 mm
Matériau	caoutchouc cellulaire EPDM
Couleur	Noir (016)

### Dessin technique



### Description produit

- Nylon Care en tant que famille de produits éprouvée avec une grande diversité de variantes grâce à trois séries répondant aux exigences les plus diverses
- autocollant, avec film support
- permet d'étanchéifier les points de perçage conformément aux normes (DIN 18534-1)
- également utilisable sur des joints
- utilisable pour tous les produits Nylon Care avec rosace Ø 70 mm
- unité d'emballage 10 pièces

NEW



016