

## Care Solutions · Nylon Care 400

Nylon Care 400 Barre d'appui rabattable,  
avec pied escamotable

Numéro d'article: 0447350018

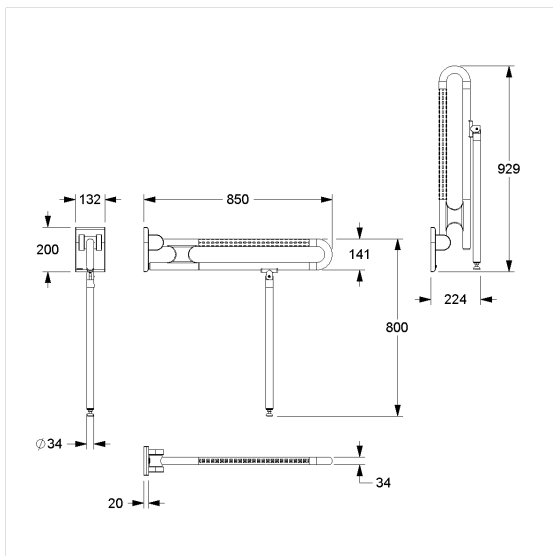
### Image du produit



### Spécifications techniques

Groupe de produits	2000
Produit	Barre d'appui rabattable, avec pied escamotable
Longueur	850 mm
Hauteur de fixation	800 mm
Diamètre	34 mm
Matériau	polyamide
Surface	haute brillance avec surface structurée antidérapante
Couleur	livrable en coloris Nylon
Version	à gauche et à droite
Charge	max. 125 kg

### Dessin technique



### Description produit

- Nylon Care en tant que famille de produits éprouvée avec une grande diversité de variantes grâce à trois séries répondant aux exigences les plus diverses
- avec système de freinage réglable
- avec une technique de palier lisse robuste et sans entretien
- avec noyau continu en acier anti-corrosif
- assisté par ressort, facile à plier
- avec pied escamotable muni d'une extrémité en caoutchouc antidérapant
- munie d'une plaque de montage en nylon avec renfort acier à trois points de fixation, cache en nylon
- le support au sol sert de soutien lorsque la qualité du mur est insuffisante, ce qui permet de réduire les forces résultantes sur la fixation murale
- fixation invisible
- pour les cloisons légères, une doublure en bois collé multicouche d'au moins 20 mm d'épaisseur est nécessaire
- produit certifié TÜV PRODUCT SERVICE
- CE-certifié
- Le matériel de fixation doit être défini sur le chantier et adapté selon la configuration et la nature de la cloison

