

## Care Solutions · la solution modulaire

Ascento Siège rabattable vario,  
avec accoudoirs

Numéro d'article: 8750012151

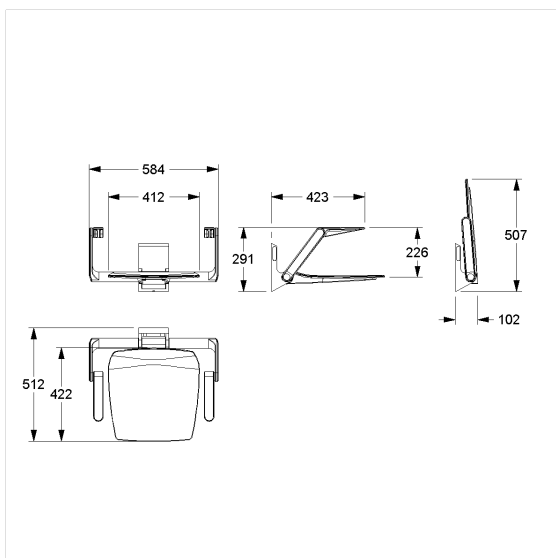
### Image du produit



### Spécifications techniques

|                    |   |
|--------------------|---|
| Groupe de produits | 8700  |
| Produit            | Siège rabattable, avec accoudoirs   |
| System             | vario   |
| Longueur           | 584 mm  |
| Hauteur            | 297 mm  |
| Largeur            | 512 mm  |
| Matériau           | polypropylène, support du siège et plaque murale en aluminium, platine de fixation en inox, qualité no 1.4301 (A2-AISI 304) |
| Surface            | mat   |
| Couleur            | livrable en coloris Ascento   |
| Charge             | max. 150 kg   |

### Dessin technique



### Description produit

- Ascento comme solution d'assise modulaire, extensible et combinable
- assise ergonomique avec bords extérieurs arrondis
- les accoudoirs peuvent être relevés et abaissés indépendamment l'un de l'autre
- avec système de freinage réglable
- se bloque en position relevée
- Le matériel de fixation doit être défini sur le chantier et adapté selon la configuration et la nature de la cloison



Vario



150

151