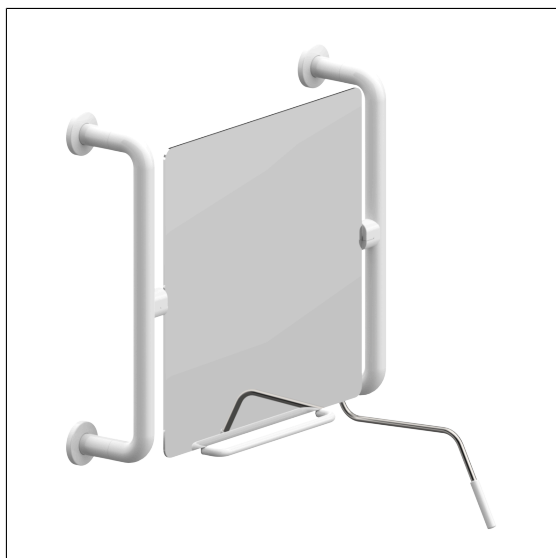


## Care Solutions · Nylon Care 400

Nylon Care 400 Kantelbare spiegel,  
met bevestigingsbeugel

Artikelnummer: 4466010019

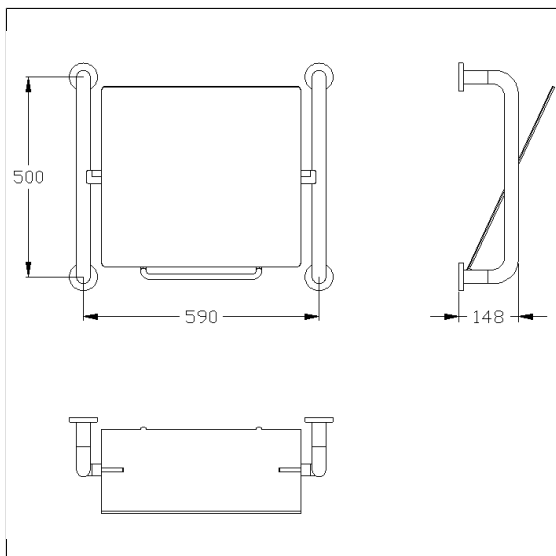
### Product afbeelding



### Technische specificatie

Productgroep	2000
Product	Kantelbare spiegel, met bevestigingsbeugel
Lengte	660 mm
Breedte	148 mm
Hoogte	570 mm
Glasdikte	4 mm
Materiaal	Polyamide, spiegel uit kristal glas
Oppervlak	Hoogglans met antibacteriële bescherming
Kleur	Verkrijgbaar in de Nylon kleuren Donkergrijs (018), Wit (019) en in Manhattan (067)

### Technische tekening



### Productbeschrijving

- Nylon Care als beproefde productfamilie met een breed scala aan varianten via drie series voor de meest uiteenlopende eisen
- Spiegel 500 x 500 mm, met gepolijste randen en afgeronde vormen, bevestigd op een stalen basisplaat
- kan achteraf worden uitgerust met Care Lampen 0300669 en 0300666
- kan achteraf worden uitgerust met Inox Care Bedieningshendel 0466450, optionele met permanente bescherming tegen bacteriën 4466450
- levering met edelstaal torxschroeven  $\varnothing 6 \times 60$  mm en pluggen



Antibac



018 019 067