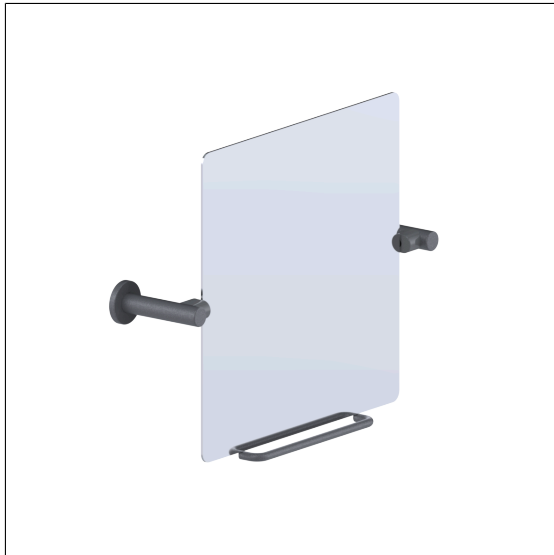


Care Solutions · Cavere Care

Cavere Care Kippspiegel

Artikelnummer: 7466112095

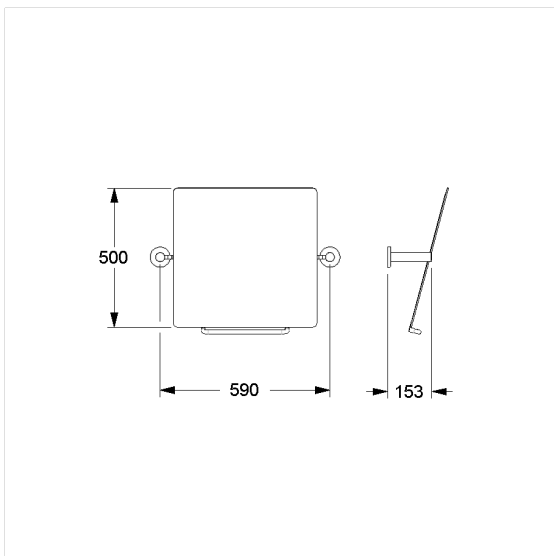
Produktbild



Technische Daten

Produktgruppe	7010
Produkt	Kippspiegel
Länge	660 mm
Breite	153 mm
Höhe	500 mm
Glasstärke	4 mm
Material	Edelstahl, Werkstoff Nr. 1.4301 (A2, AISI 304), Spiegel aus Kristallglas
Oberfläche	kratzfeste Pulverbeschichtung mit antibakteriellem Schutz (ausgenommen 091 Carbonschwarz)
Farbe	lieferbar in den Cavere Farben

Technische Zeichnung



Produktbeschreibung

- Cavere Care als prämierte Produktfamilie mit ausgezeichnetem Design für alle Ansprüche
- Spiegel 500 x 500 mm, mit geschliffenen Kanten und abgerundeten Ecken, auf Trägerplatte aus Metall
- Neigung bis 25° mit Bediengriff stufenlos verstellbar
- regulierbare Verstellkraft
- mit Edelstahlrosette Ø 70 mm für verdeckte Verschraubung
- nachrüstbar mit Care Spiegelleuchten 0300669
- nachrüstbar mit Care Bedienhebel 0466450, optional mit antibakteriellem Schutz 4466450
- Lieferung mit Edelstahl Torx-Schrauben Ø 6 x 70 mm und Dübeln



Antibac

