

Care Solutions · Cavere Care Accessories

Cavere Care Wandhaken

Artikelnummer: 7500100093

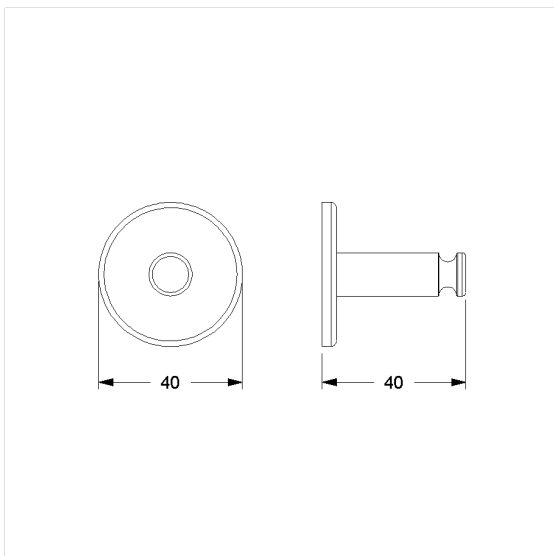
Produktbild



Technische Daten

Produktgruppe	7010
Produkt	Wandhaken
Länge	40 mm
Breite	40 mm
Höhe	40 mm
Material	Edelstahl, Werkstoff Nr. 1.4301 (A2, AISI 304)
Oberfläche	kratzfeste Pulverbeschichtung mit antibakteriellem Schutz (ausgenommen 091 Carbonschwarz)
Farbe	lieferbar in den Cavere Farben

Technische Zeichnung



Produktbeschreibung

- Cavere Care als prämierte Produktfamilie mit ausgezeichnetem Design für alle Ansprüche
- zum Aufhängen von Utensilien
- zur Wandmontage
- verdeckte Verschraubung
- Lieferung mit Montagematerial



Antibac



091 092 093 095 096