

Special Care Adipositas

Special Care Adipositas Klappsitz,
mit Stützfüßen

Artikelnummer: 0457811018

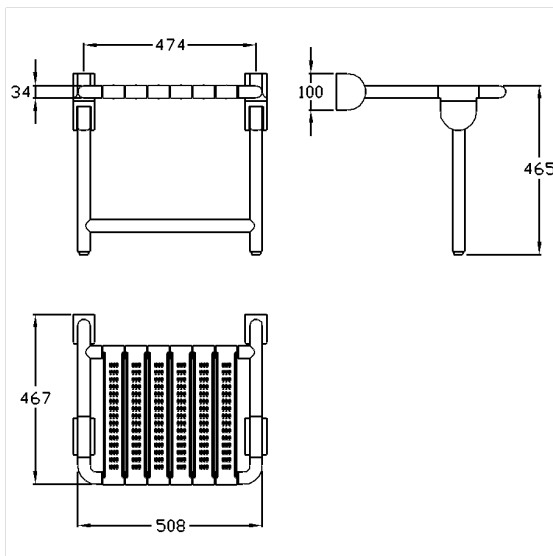
Produktbild



Technische Daten

Produktgruppe	2010
Produkt	Klappsitz, mit Stützfüßen
Länge	534 mm
Höhe	498 mm
Breite	467 mm
Material	Polyamid
Oberfläche	hochglänzend
Farbe	lieferbar in den Nylon Farben
Belastbarkeit	max. 300 kg

Technische Zeichnung



Produktbeschreibung

- mit korrosionsgeschütztem durchgehendem Stahlkern
- verstärkte Sitzleisten aus Nylon
- stahlverstärkte Scharniere
- mit einstellbarer Bremse
- arretiert in hochgeklapptem Zustand
- verdeckte Verschraubung
- bei Leichtbauwänden wird eine Hinterfütterung aus mind. 20 mm dickem mehrschichtverleimtem Holz benötigt
- das Montageset ist nach den baulichen Gegebenheiten festzulegen und separat zu bestellen

