

Care Solutions - Cavere Care

Cavere Care Barre d'appui rabattable,
pour une fixation latérale

Numéro d'article: 7447223091

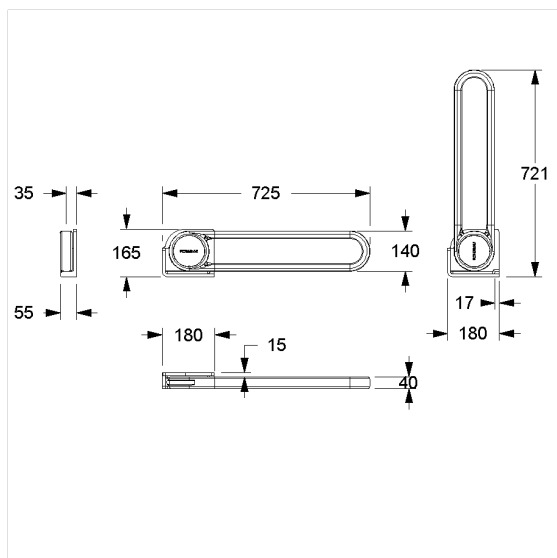
Image du produit



Spécifications techniques

Groupe de produits	7000
Produit	Barre d'appui rabattable, pour une fixation latérale
Longueur	725 mm
Matériau	aluminium
Surface	revêtement thermolaqué anti-rayure, avec protection antibactérienne intégrée (sauf noir carbone 091)
Couleur	livrable en coloris Cavere
Version	gauche
Charge	max. 100 kg

Dessin technique



Description produit

- Cavere Care en tant que famille de produits, déjà récompensée par un prix, avec une excellente conception convenant à toutes les exigences
- ergonomique grâce au contour trigonométrique de la poignée
- avec système de freinage réglable
- avec une technique de palier lisse robuste et sans entretien
- convient à l'installation en applique, distance de fixation recommandée selon la norme DIN 18040 : 650-700 mm
- espace nécessaire au montage derrière la barre d'appui rabattable : min. 65 mm
- pour les cloisons légères, une doublure en bois collé multicouche d'au moins 20 mm d'épaisseur est nécessaire
- peut être équipée d'un porte-rouleau 7449110
- CE-certifié
- conforme à la norme ÖNORM B 1600 et DIN 18040
- Le matériel de fixation doit être défini sur le chantier et adapté selon la configuration et la nature de la cloison

