

## Care Solutions · Nylon Care 400

Nylon Care 400 Opklapbare muursteun,  
met Armpolster

Artikelnummer: 0447450018

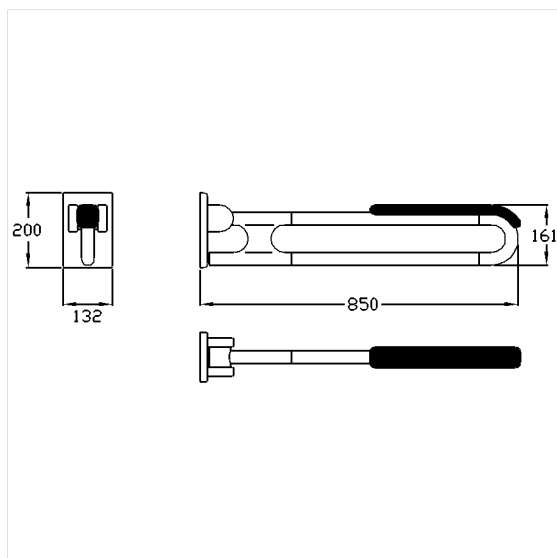
### Product afbeelding



### Technische specificatie

Productgroep	2000
Product	Opklapbare muursteun, met Armpolster
Lengte	850 mm
Diameter	34 mm
Materiaal	Polyamide, Armpolster uit PUR integraalschuim
Oppervlak	Hoogglans
Kleur	verkrijgbaar in de Nylon kleuren, Polster zwart
Versie	links en rechts
Belasting	max. 125 kg

### Technische tekening



### Productbeschrijving

- Nylon Care als beproefde productfamilie met een breed scala aan varianten via drie series voor de meest uiteenlopende eisen
- met instelbare rem
- met robuuste en onderhoudsvrije scharnier
- verstevigd met een tegen roest beschermde stalen kern
- met veer, gemakkelijk opklapbaar
- armsteun, lengte 400 mm, breedte 56 mm, gemaakt uit PUR integraalschuim, kleur zwart
- met staalversterkt montageplaatje voor driepuntsbevestiging en nylon afdekkap voor verborgen bevestiging
- verborgen fixatie
- bij lichte wanden is een vulling van ten minste 20 mm dik meervoudig verlijmt hout nodig
- TÜV produktcontrole certificaat
- CE gecertificeerd
- voldoet aan DIN 18040 en ÖNORM B1600
- de montageset moet worden bepaald aan de hand van de bouwkundige omstandigheden en afzonderlijk worden besteld

