

Care Solutions · Cavere Care

Cavere Care Deckenabhängung

Artikelnummer: 7382050095

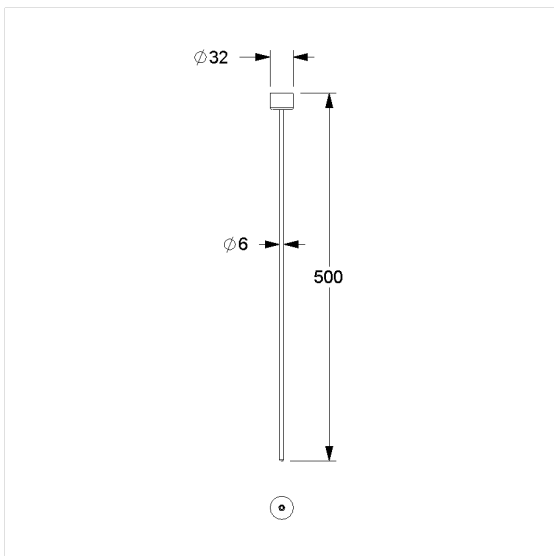
Produktbild



Technische Daten

Produktgruppe	7010
Produkt	Deckenabhängung
Länge	500 mm
Material	Aluminium
Oberfläche	kratzfeste Pulverbeschichtung mit antibakteriellem Schutz (ausgenommen 091 Carbonschwarz)
Farbe	lieferbar in den Cavere Farben

Technische Zeichnung



Produktbeschreibung

- Cavere Care als prämierte Produktfamilie mit ausgezeichnetem Design für alle Ansprüche
- für Cavere Care Duschvorhangstangen
- auf Maß kürzbar
- zur Befestigung am Anschlussgewinde der Duschvorhangstange
- Deckenanschluss mit axialer Befestigungsschraube
- bei Leichtbauwänden wird eine Hinterfütterung aus mind. 20 mm dickem mehrschichtverleimtem Holz benötigt
- Deckenabhängung für Zwischendecke auf Anfrage
- Lieferung mit Edelstahl Torx-Schrauben Ø 6 x 70 mm und Dübeln



Antibac

